

Низковольтное оборудование

Выключатели нагрузки с предохранителями SlimLine XR, 160-630 A

SlimLine XR

Инновационное решение для распределения

Соответствие растущим требованиям промышленности

SlimLine XR соответствует растущим потребностям современной промышленности в части измерения энергии и удаленного мониторинга параметров. Аппараты позволяют дистанционно коммутировать нагрузку, а установка аппаратов стала легкой, как никогда. Увеличенное пространство в кабельном отсеке обеспечивает удобный доступ для подключения.

Моторный привод

Аппараты могут оснащаться моторным приводом для местного или дистанционного управления. Моторный привод на 100% интегрирован внутрь корпуса аппарата. Панель управления моторным приводом закрывается прозрачной пластиковой крышкой с возможностью установки навесного замка.

Электронный контроль состояния предохранителей (EFM)

Электронный монитор состояния предохранителей EFM в аппаратах SlimLine XR представляет собой интегрированное устройство контроля предохранителей для местной индикации посредством светодиодов и дистанционной индикации с помощью реле. В случае перегорания одного или более предохранителей на передней панели монитора загорается красный светодиод и срабатывает реле. После замены предохранителей EFM возвращается в исходное состояние и на передней панели загорается зеленый светодиод. Модуль не требует дополнительного питания и запитывается непосредственно с питающей линии.

Модуль ITS

SlimLine XR может поставляться с модулем ITS для полного отслеживания параметров сети и управления по протоколу ModBus RTU. Все параметры модуля так же могут быть заданы с помощью ноутбука, подключаемого к каждому модулю посредством USB-кабеля.



Содержание

Защита на предохранителях	4
Технические характеристики	5
Общие сведения	6
Описание аппарата	8
– Моторный привод (MOT)	14
– Электронный модуль (ITS)	15
– Монитор состояния предохранителей (EFM)	17
Аксессуары	18
– Многофункциональный разъем	21
– Кассета для аппаратов	23
Информация для заказа	25
Габаритные размеры	36

Защита на предохранителях Просто и надежно

Плавкая вставка представляет собой превосходный элемент защиты от короткого замыкания по своим показателям максимально допустимого тока отсечки (пиковое значение пропускаемого тока) и энергетическим показателям. Это становится особенно важно при увеличении напряжения и предполагаемой силе тока при коротком замыкании. Оборудование SlimLine отвечает самым жестким требованиям к современным фидерам, в основе которых заложена концепция полной безопасности. Эти выключатели нагрузки прошли испытания по методике стандарта EN 60947-3 в которой предусмотрены более жесткие требования к отключению, включению, техническим характеристикам и безопасности в работе.

В стандарте МЭК 60269-2 заданы кривые, характеризующие срабатывание предохранителя, и характеристики плавких вставок по ограничению тока КЗ. Характеристики предохранителей, соответствующие требованиям стандарта, и высокая способность к ограничению тока гарантируют простую и эффективную координацию защиты с плавкими вставками и другими приборами.

Плавкие вставки в значительной степени упрощают подбор необходимого номинала для ваших установок, без проведения сложных расчетов и вычислительной техники. Срабатывает только тот предохранитель, который находится ближе всех к участку короткого замыкания, а предохранители, расположенные далее по линии подачи питания остаются неповрежденными. Таким образом, предохранители обеспечивают селективную координацию.

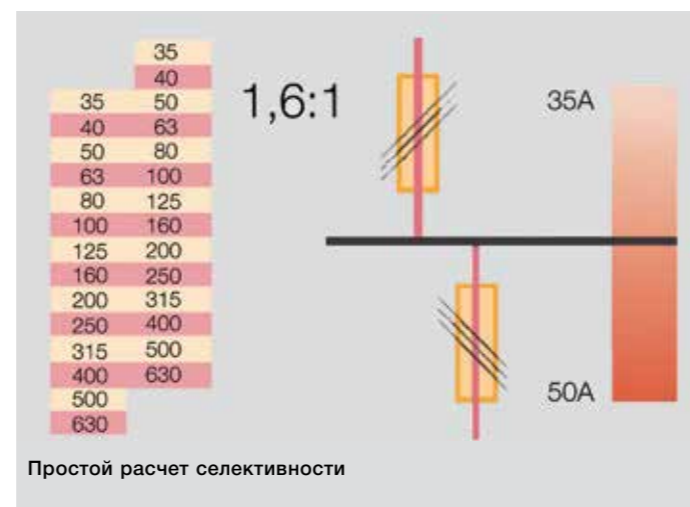
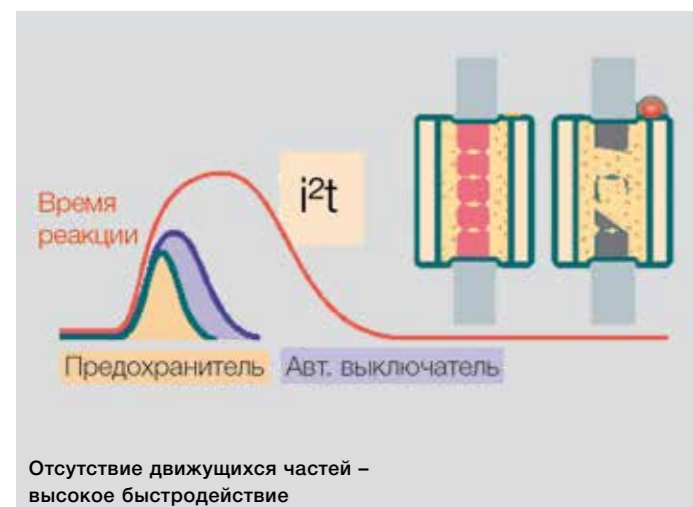
В тех случаях, когда необходимо увеличить потребление мощности на установке, дополнительные источники питания можно устанавливать без внесения изменений в существующую структуру и без проведения дополнительных расчетов селективности. Плавкие вставки обеспечивают селективность в цепи в соотношении 1,6:1 по показателям номинального тока.

Экономичность установки

Эксплуатационные расходы на систему с предохранителями невелики. Плавкие вставки, способные противостоять высоким уровням тока при коротком замыкании, имеют небольшую стоимость. После срабатывания предохранителя замене подлежит только сам предохранитель. Ввиду того, что плавкие вставки можно легко и быстро менять, при использовании системы предохранителей значительно сокращается время простоя оборудования и время, необходимое для проведения ремонтно-профилактических работ. Плавкие вставки помещены в герметичные корпуса, и защищены от воздействия окружающей среды. Их защитные характеристики остаются стабильными из года в год. Динамические нагрузки сети и ее потребителей зависят от пропущенной энергии (i^2t) при КЗ. Плавкие вставки обеспечивают самую высокую защиту по сравнению с другими возможными решениями при высоких показателях тока КЗ. Поскольку полость плавкой вставки заполнена кварцевым песком, газовой эмиссии и образования дуги при коротком замыкании не происходит. Это также снижает нагрузку на сеть и повышает безопасность работы персонала.

Защита предохранителями – простота и надежность

- Экономичность установки
- Простота селективности
- Отсутствие необходимости вычислений
- Отсутствие необходимости менять существующую структуру при увеличении потребления мощности
- Отсутствие движущихся деталей
- Сокращение сроков простоя оборудования при коротком замыкании
- Не требуется дополнительное пространство для вывода дуги при КЗ
- Отсутствие эмиссии плазмы в результате КЗ.



Технические характеристики SlimLine XR – Выключатель-разъединитель-предохранитель (ВРП)

Тип	Размер	XRE		XRE-4P	XRM		XRM-DC	
		500	690	500	500	690	230	500
Номинальное рабочее напряжение U_e (V)	00	160	125	160	160	125	125	160
	1	250	250	250	250	250	250	250
	2	400	400	400	400	400	400	315
Номинальный рабочий ток I_e (A)	3	630	500	630	630	500	630	400
Ном. напряжение изоляции U_i (V)		1000		1000	1000		1000	
Ном. импульсное выдерж. напряжение U_{imp} (v)		8000		8000	8000		8000	
Включение короткого замыкания, с установленным предохранителем (кА)		55		55	66		66 ¹⁾	
Стойкость к короткому замыканию, с установленным предохранителем (кА)		100		100	100		100 ¹⁾	
Категория применения		AC22B		AC22B	AC23B		DC23B	DC21B
Ном. частота (Гц)		50/60		50/60	50/60		-	
Износостойкость: суммарная/коммутационная	00 / 1	1600 / 200		1600 / 200	1600 / 200		1600 / 200	
	2 / 3	1000 / 200		1000 / 200	1000 / 200		1000 / 200	
Степень защиты		IP 41		IP 41	IP 41		IP 41	

При типовых испытаниях в соответствии с IEC 60947-3
1) Тесты проходят при переменном токе

Потери SlimLine XR

Размер	00	1	2	3
Ном. ток (A)	160	250	400	630
XRE/M (Вт)	43	78	158	357

Указанные значения касаются всех трех фаз, но без учета предохранителей.

Общие сведения Применение и соответствие



Серия XR представляет собой новое поколение выключателей нагрузки с предохранителями, выпускаемых компанией АББ. Компания АББ прошла долгий путь в развитии производства данных типов устройств. Выпуск первого поколения выключателей датируется 1977 годом.

Области применения:

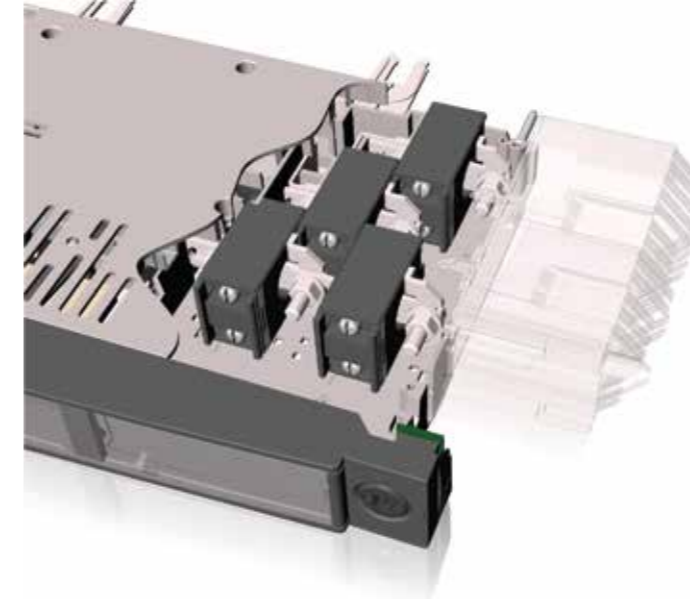
- Щиты станций управления двигателями
- Распределительные шкафы и щиты
- Шкафы оперативного тока
- Подстанции
- Судоходство
- Нефтегазовая промышленность
- Центры обработки данных
- Торговые центры
- Аэропорты
- Банки
- Больницы и госпитали
- Аварийное электроснабжение

Соответствие:

- IEC / EN 60947-3
- CB
- DNV
- ГОСТ Р
- CCC



Общие сведения Преимущества и характеристики



Преимущества

- Возможность интеграции трех однофазных трансформаторов тока (возможность установки четвертого трансформатора тока)
- Встраиваемый моторный привод
- Выключатели нагрузки со встроенным логическим модулем для местного и дистанционного управления
- Электронный контроль состояния предохранителей
- Упрощенный доступ к многоконтактному разъему для всех внешних цепей управления
- Интегрированные направляющие для надежной и простой установки
- Наличие места для подключения кабелей 2 x 300 мм² в устройствах XR 2/3
- Компактная конструкция => экономия места => экономия затрат
- Достоверная информация о состоянии контактов – индикатор, жестко связанный с подвижным контактом



Характеристики

- Модульная конструкция
- Разработаны для втычных распределительных систем
- Установка и извлечение с системы шин, находящейся под напряжением
- 3/4-полюсное исполнение для переменного тока и 2-полюсное для постоянного тока
- Не требуется техническое обслуживание
- Высокая степень защиты персонала, IP 41
- Возможность установки при глубине монтажа 200 мм или 400 мм



Описание аппарата

Варианты исполнения XR:

XRE



- AC22В при 690 В
- Размыкание с обеих сторон предохранителя

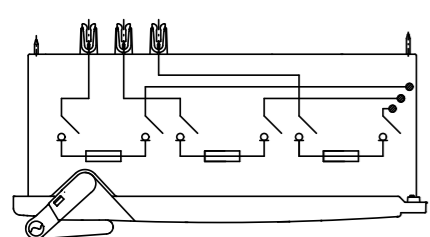
XRM



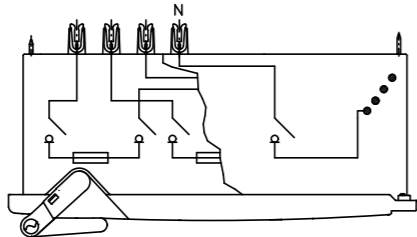
- AC23В при 690 В
- Размыкание с обеих сторон предохранителя

XR доступен для следующих межфазных расстояний

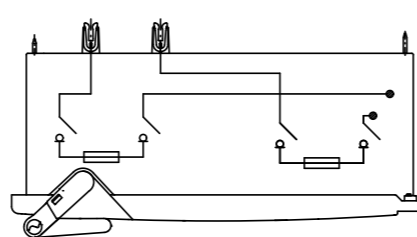
Расстояние между фазами 50 мм, шина 5 мм



3 полюса



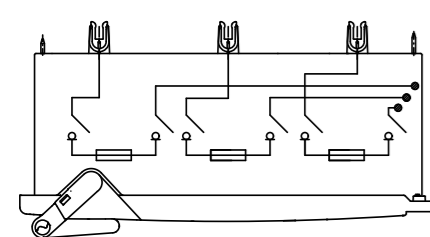
4 полюса



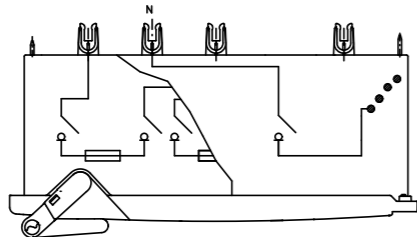
2 полюса DC

1SEB000234

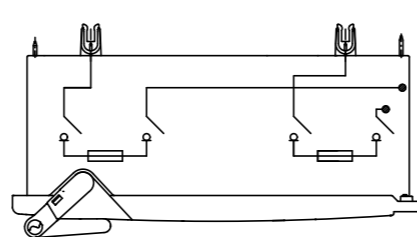
Расстояние между фазами 185 мм, шина 10 мм



3 полюса



4 полюса



2 полюса DC

1SEB000234

4-полюсное исполнение

- 4-й полюс нейтрали (N) расположен в верхней части 3-полюсного устройства XRE
- Контактная группа нейтрали рассчитана на полную мощность
- Контактная группа нейтрали работает по принципу «FILO»
- Универсальная кабельная крышка для 4-го полюса во всех типоразмерах

2-полюсное исполнение

- XRM DC рассчитан на напряжение постоянного тока до 500 В



4-полюсное
исполнение
XR

Описание аппарата

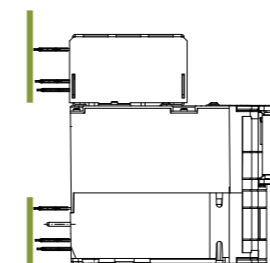
Варианты исполнения XR:

XR-SS/SP Секционный переключатель

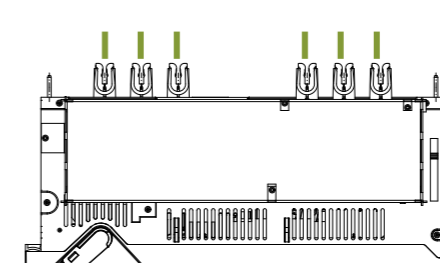
- Выключатель-разъединитель для соединения двух систем параллельных шин
- Используются ножевые предохранители стандарта DIN, габарита 3
- AC23В, 690В, 630А
- В комплект поставки входят две вентиляционных крышки



Расстояние между фазами 50 мм, шина 5 мм

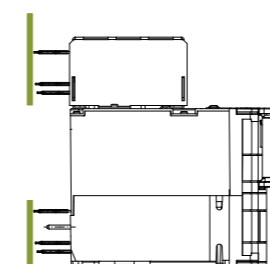


XRM - SS



XR - SP

Расстояние между фазами 185 мм, шина 10 мм



XRM - SS

Описание аппарата Исполнение DIN

XR00 160 A



XR1 250 A

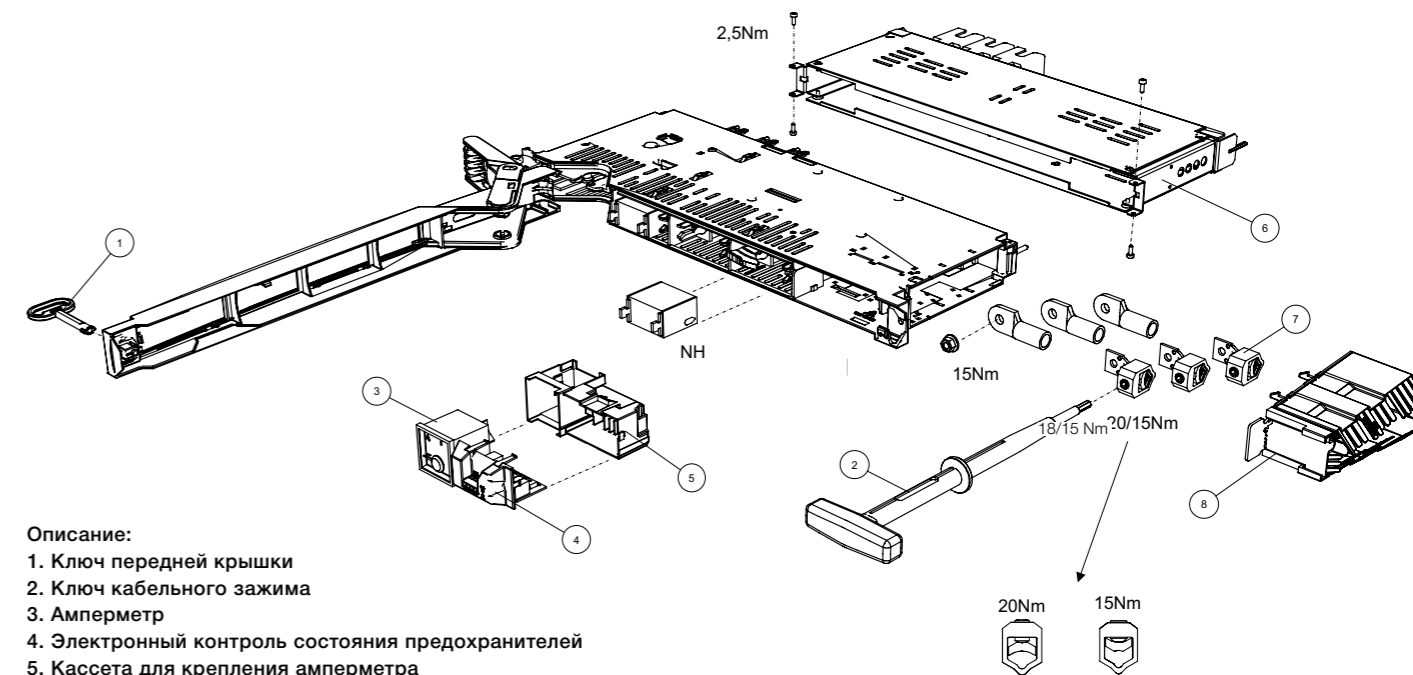


XR2 400 A
XR3 630 A



Описание аппарата Установка и подключение

XR00, 160 A

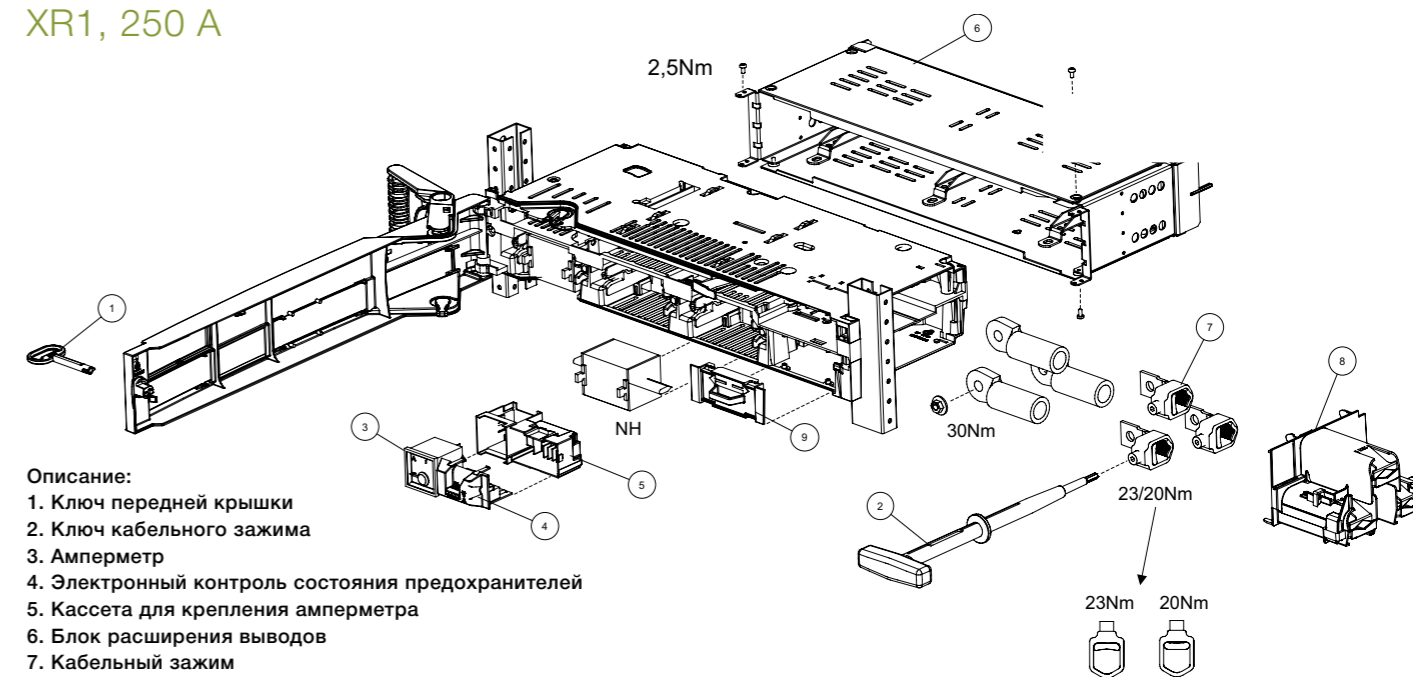


Описание:

1. Ключ передней крышки
2. Ключ кабельного зажима
3. Амперметр
4. Электронный контроль состояния предохранителей
5. Кассета для крепления амперметра
6. Блок расширения выводов
7. Кабельный зажим
8. Клеммная крышка кабельных выводов

1SEB000271

XR1, 250 A



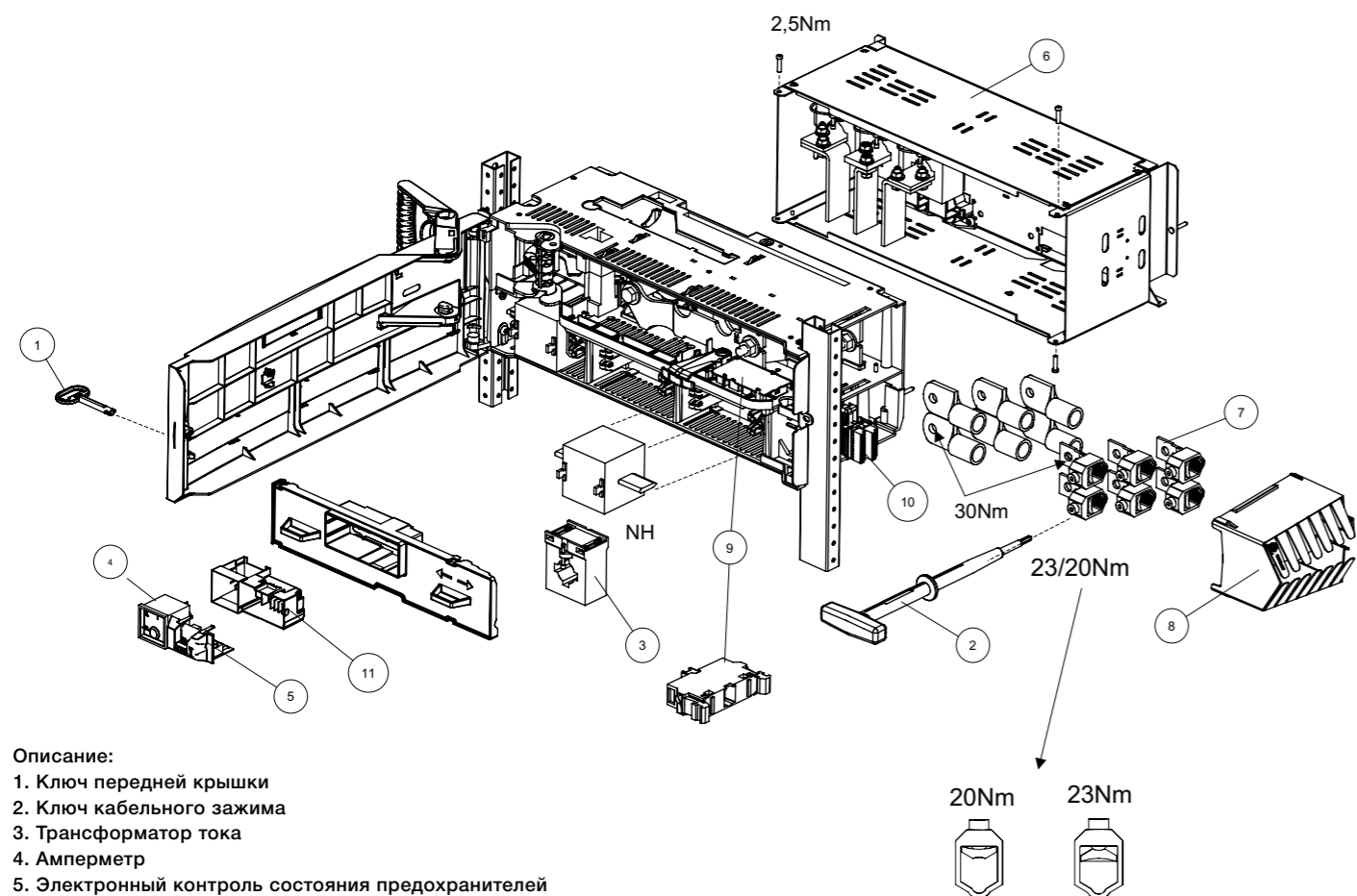
Описание:

1. Ключ передней крышки
2. Ключ кабельного зажима
3. Амперметр
4. Электронный контроль состояния предохранителей
5. Кассета для крепления амперметра
6. Блок расширения выводов
7. Кабельный зажим
8. Клеммная крышка кабельных выводов
9. Крышка коробки выводов

1SEB000272

Описание аппарата Установка и подключение

XR2/3, 400-630 A



- Описание:
1. Ключ передней крышки
 2. Ключ кабельного зажима
 3. Трансформатор тока
 4. Амперметр
 5. Электронный контроль состояния предохранителей
 6. Блок расширения выводов
 7. Двойной кабельный зажим
 8. Клеммная крышка кабельных выводов
 9. Контактный блок
 10. Многоконтактный разъем
 11. Кассета для крепления амперметра

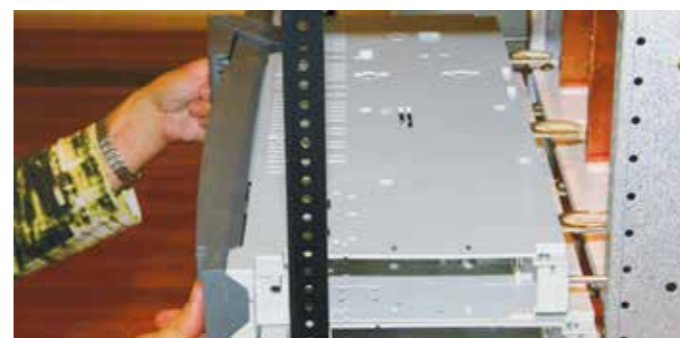
1SEB000270

Описание аппарата Монтаж и эксплуатация



Втычные контакты – быстро, просто и надежно

Втычная система контактов, используемая в серии XR, представляет собой результат многолетнего опыта и разработок. Основой технологии является то, что ток протекает по миниточкам в пределах кажущейся контактной поверхности. Эти точки называют «эффективными контактными поверхностями». Более высокая степень контакта достигается за счет установки пружины, что в свою очередь увеличивает площадь «эффективного контакта». Конструкция контакта способствует повышению замыкающего усилия в случае появления тока короткого замыкания. Использование втычных контактов на распределительных шинах создает возможность несложного и быстрого монтажа.



Монтаж

Вставить блок SlimLine в щит до зацепления направляющих штифтов с задним профилем, а контактных пальцев – до контакта с шинами. Встроенные направляющие обеспечивают надежную, быструю и простую установку.

Эксплуатация

Выключатели серии XR приводятся в действие с помощью рукоятки, открываемой примерно на 90°. Рукоятка может складываться в обоих положениях «ВКЛ» (ON) и «ВЫКЛ» (OFF). Фактическое положение «ВКЛ/ВЫКЛ» (ON/OFF) отображается индикатором на передней панели.



Запирание выключателя XR на висячий замок

Сложенная рабочая рукоятка может быть заперта в положении «ВЫКЛ» (OFF) с помощью висячего замка с дужкой Ø 6 мм.



Проверка напряжения

Для проверки наличия напряжения на предохранителе при включенном электропитании можно открыть прозрачную крышку с правой стороны при помощи отвертки.



Описание аппарата Моторный привод (MOT)

Серия SlimLine XR может обеспечить дистанционный или местный режим управления при помощи встроенного электропривода. Электропривод полностью встраивается в выключатель без изменения габаритных размеров самого аппарата.

Размещенные на передней панели рабочие кнопки «ВКЛ/ВЫКЛ» (I/O) защищены прозрачной крышкой с возможностью запираания.



- Выключатели нагрузки серии XR MOT комплектуются моторными приводами на заводе-изготовителе для всех типоворазмеров серии XR.
- Электропривод полностью встроен в аппарат XR.
- Размещенные на передней панели рабочие кнопки «ВКЛ/ВЫКЛ» (I/O) защищены прозрачной крышкой с возможностью запираания.
- Местный или дистанционный режим управления.

- В аппарате предусмотрено аварийное управление в ручном режиме с передней панели в случае потери питания.
- Подключение внешнего питания осуществляется при помощи многофункционального разъема, установленного на заводе.

Многоконтактный разъем	
1	Выключение
2	Включение
3	
4	
5	
6	
7	Нейтраль
8	+ 24 В DC

Technical data	XR00 MOT	XR1 MOT	XR2/3 MOT
Рабочее напряжение	24 В DC ± 2 В		
Пиковое значение рабочего тока	1,1 А	1,3 А	2,8 А
Время подачи сигнала управления	мин. 0,5 сек. или непрерывно		
Минимальное число переключений	Согласно МЭК 60947		

Описание аппарата Микропроцессорный модуль (ITS)

Контроль и управление по ModBus

Аппараты могут поставляться со встроенным микропроцессорным модулем для дистанционного контроля и управления с помощью связи по технологической шине. Все параметры срабатывания сигналов тревоги могут быть заданы с помощью ноутбука, подключаемого к SlimLine XR ITS посредством USB кабеля.

Все данные, контролируемые ITS могут быть выведены на многофункциональный разъем, расположенный на правой стороне XR, для передачи по протоколу Modbus RTU.



Альтернативный вариант коммутации через разъем FieldBus



Дополнительная информация по источникам питания и адаптерам доступна по запросу.

SlimLine XR ITS представляет собой версию XR со встроенными трансформаторами тока, датчиками напряжения и температуры.

Модуль ITS осуществляет измерение:

- тока в каждой фазе
- напряжения
- температуры
- cos φ
- текущего значения мощности
- потребленной мощности



Модуль ITS так же отслеживает:

- состояние аппарата (ВКЛ/ОТКЛ)
- состояние предохранителей



Описание аппарата Микропроцессорный модуль (ITS)

Контроль и управление по ModBus

Все настройки модуля ITS в аппаратах XR могут быть заданы с помощью программного обеспечения "ITS", установленного на компьютере, через USB кабель подключенный к модулю. Программное обеспечение входит в комплект поставки аппарата XR ITS. Установки модуля могут быть сохранены в памяти программы и перенесены в каждый аппарат XR ITS, расположенный в шкафу.

Точность измерений	
Измерение электроэнергии	1%
Измерения тока	≤ 1%
Измерения напряжения	≤ 1%
Измерения температуры	± 1°C

Модуль ITS соответствует требованиям по электромагнитной совместимости согласно ГОСТ Р 51317.4.6-99 (МЭК 61000-4-6-96)



Требования к источнику питания	
Напряжение питания	18 - 30 V DC (тип. 24 V DC)
Внутреннее потребление	5 W @ 24 V DC

Условия эксплуатации	
Рабочая температура	-25 to +55°C
Температура хранения	-40 to +70°C

Описание аппарата Модуль контроля состояния предохранителей (EFM)

Модуль EFM выдает сигнал тревоги при возникновении неисправности, такой как перегорание предохранителя.

Встроенное реле с "сухими контактами" (1 НЗ + 1 НО) срабатывает для передачи сигнала о перегорании предохранителя.

EFM является автономным устройством и не требует подачи дополнительного питания.

- Светодиод зеленого цвета на передней панели показывает, что все предохранители находятся в исправном состоянии.

- Светодиод красного цвета загорается в случае выхода из строя одного или нескольких предохранителей.

После замены перегоревшего предохранителя происходит автоматический сброс EFM, и снова загорается светодиод зеленого цвета.



Внешние цепи подключаются через многофункциональный разъем, устанавливаемый на заводе в аппараты SlimLine с модулем EFM.

Таблица индикаций

Состояние предохранителей	Зеленый светодиод		Красный светодиод		Контакты реле			
	Открыт	Закрыт	Открыт	Закрыт	НО контакт 3-4		НЗ контакт 5-6	
1. XR в состоянии ВКЛ					Открыт	Закрыт	Открыт	Закрыт
Предохранители ОК	☀	●	●	●	X			X
Предохранители ПЕРЕГ.	●	●	☀	●		X	X	
2. XR в состоянии ОТКЛ								
Предохранители ОК	●	●	●	●	X			X
Предохранители ПЕРЕГ.	●	●	●	●	X			X

Питание на модуль EFM подается с фаз L1 и L2

Технические данные	
Минимальное рабочее напряжение	340 В со стороны шины
Максимальное рабочее напряжение	770 В со стороны шины
$U_{\text{нтр}}$ на сгоревшем предохранителе (макс.)	12,3 кВ
$U_{\text{нтр}}$ между фазами (макс.)	9,8 кВ
$U_{\text{нтр}}$ между основной цепью/контактами реле (макс.)	9,8 кВ
Рекомендуемое сечение кабеля:	0.2-2.5 мм ²
Реле EFM	
Номинальный ток	8А
Максимальное коммутируемое напряжение	240VAC, 24VDC

Многофункциональный разъем в XR EFM

1	
2	
3	Контакт НО
4	Контакт НО
5	Контакт НЗ
6	Контакт НЗ
7	
8	

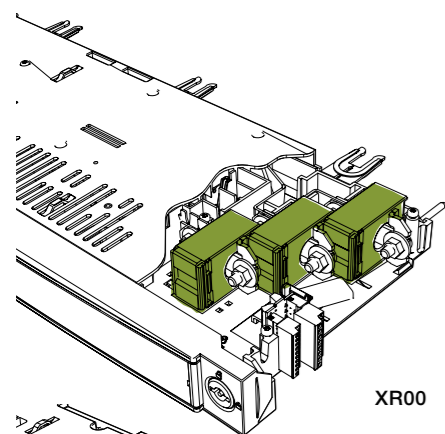
Аксессуары

Измерение тока по одной или трем фазам

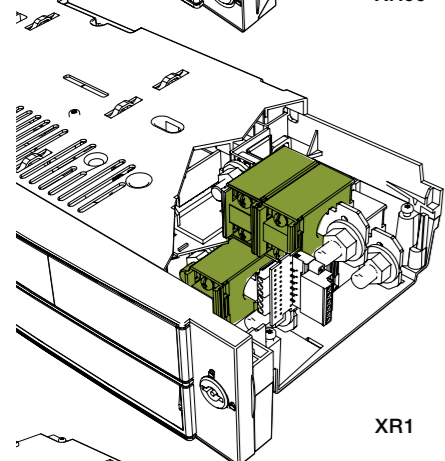
Трансформатор тока

Во всех XR имеется возможность установки трансформаторов тока на одну или три фазы. При использовании трех трансформаторов токов, устанавливаемых в корпус устройства XR, можно производить контроль параметров кВт и кВт/ч при присоединении к удаленному счетчику потребляемой мощности. Кроме того, возможна установка также четвертого трансформатора тока, полностью встроенного в корпус XR для передачи сигнала на внешний или встраиваемый амперметр.

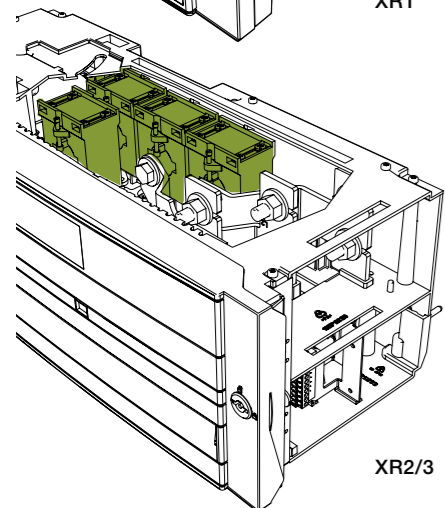
В качестве опции трансформаторы тока могут быть установлены также на блоке расширения выводов. См. информацию для заказа на стр. 30.



XR00

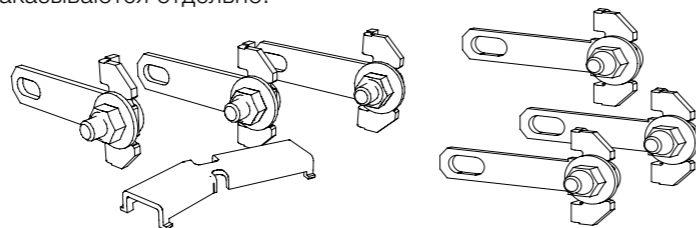


XR1



XR2/3

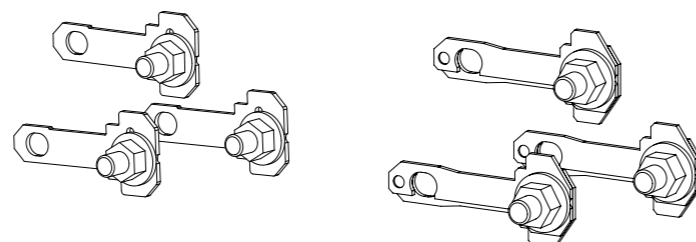
XR00 удлинители выводов для трансформаторов тока - заказываются отдельно.



для ТТ типа ASR 20.3

для ТТ типа ASR 14.3

XR1 удлинители выводов для трансформаторов тока - заказываются отдельно.



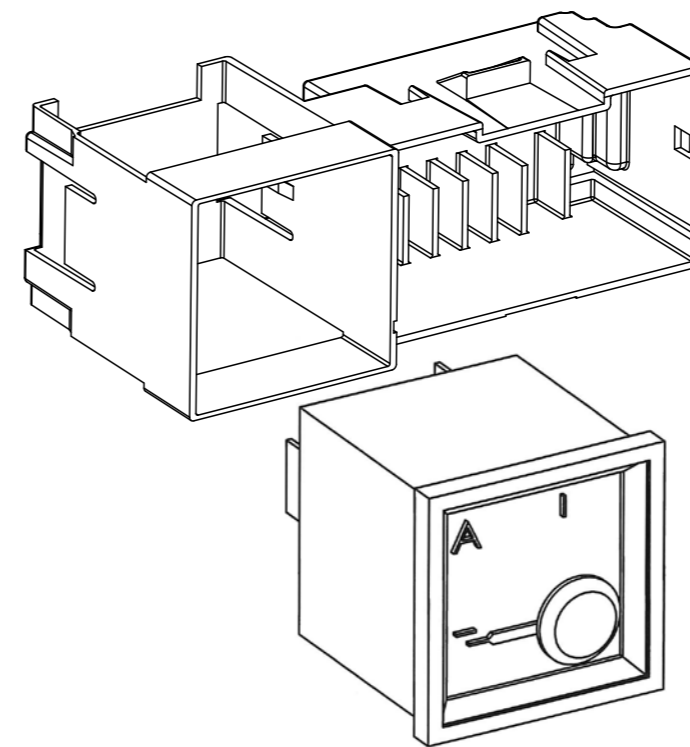
для ТТ типа ASR 20.3

для ТТ типа (E)ASK 176.3

XR2/3 оснащены встроенными удлинителями выводов для установки ТТ.

Аксессуары

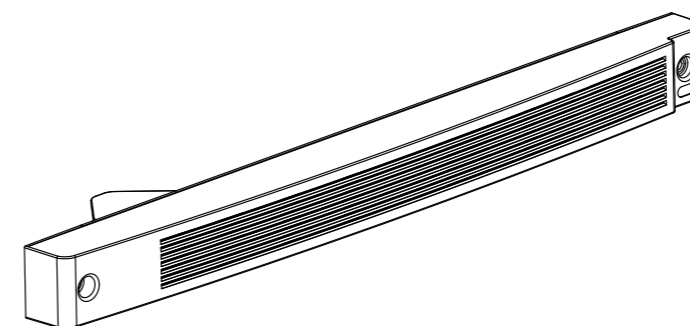
Амперметры, вентиляционные крышки и направляющие



Амперметр

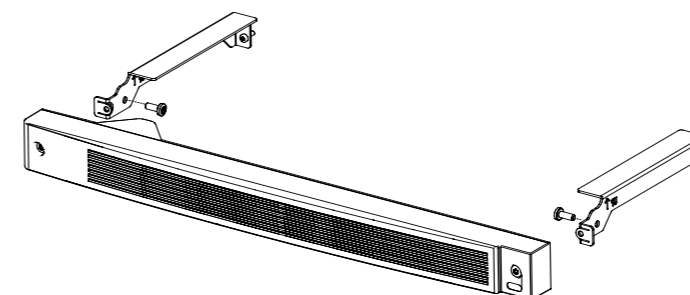
Амперметр стандарта DIN 48x48 индикацией максимального значения может быть установлен на любом выключателе XR.

Дополнительный кронштейн для крепления амперметра 1SEP408519R0001 требуется для всех типоразмеров выключателей XR.



Крышка обеспечения вентиляции

Крышка имеет высоту 50 мм. Вентиляционные ребра обеспечивают степень защиты IP41. Комплект включает монтажные скобы и винты.

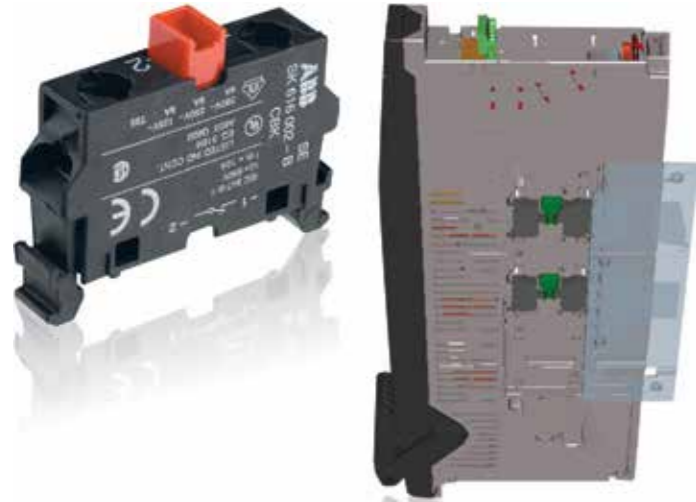


Направляющие

Направляющие могут быть встроены в распределительный щит в качестве опоры для XR, устанавливаемые в нижней части распределительного щита. Крышка вентиляции может быть закреплена фронтальными фиксирующими скобами (заказывается отдельно).

Аксессуары

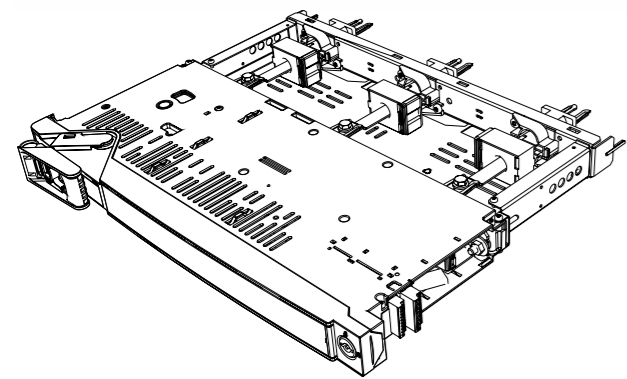
Дополнительные контакты, удлинители выводов и сервисные модули



Дополнительные контакты

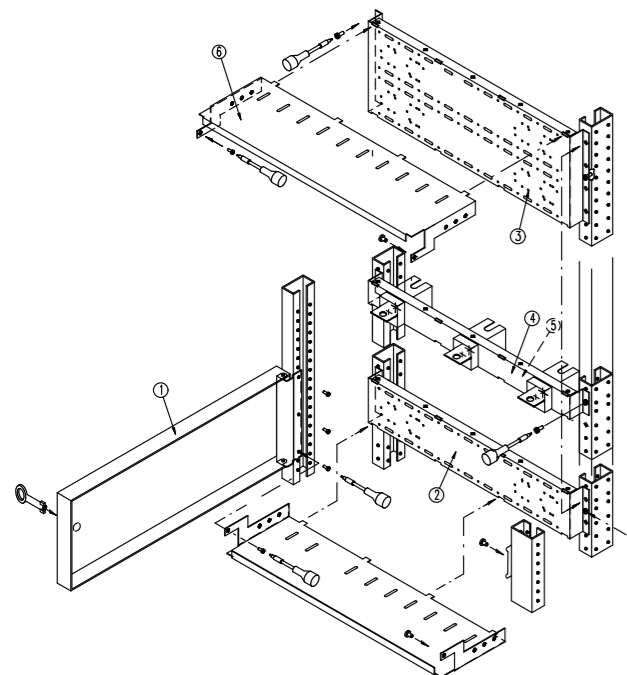
В серии выключателей XR возможна установка от 1 до 4 дополнительных НО или НЗ контактов. Первый дополнительный контакт должен быть заказан как комплект, включающий необходимые винты и защитную крышку. Присоединение осуществляется через многофункциональный разъем. Многофункциональный разъем не включен в объем поставки.

Дополнительные контакты 2, 3 и 4 могут быть заказаны как единичный доп. контакт.



Блок удлинения выводов

Блок удлинения выводов представляет собой адаптер, применяемый в особых случаях, когда общая глубина от передней панели распределительного щита до шин составляет 400 мм. Например, в комбинации с щитами станций управления двигателями. Стандартная глубина устройства XR составляет 200 мм. Удлинение выводов имеется для шин с расстоянием 50 и 185 мм в системах трех-, четырех- и двухполюсного исполнения.



Сервисный модуль

Сервисный модуль позволяет Вам создать отдельную установку, например, контакторы, автоматические выключатели и т.д. в кассете SlimLine.

1. Передняя дверца, поставляемая с петлями и замком высота: 100, 200, 300, 400 мм
- 2/3. Монтажная плата, перфорированная, высота: 100-400 мм
4. Соединительный модуль для шины 400 А 185 мм
6. Изоляционные пластины: 2 шт.

Аксессуары

Многофункциональные разъемы

Многофункциональные разъемы предназначены для подключения внешних цепей дополнительных контактов, трансформаторов тока, модуля контроля состояния предохранителей (EFM), мотор-привода и модуля ITS. Они дают возможность несложной установки и извлечения устройства XR без демонтажа внешних цепей. Многоконтактные

разъемы с винтами служат для обеспечения максимальной безопасности при работе с трансформаторами тока. Они могут быть заказаны в качестве комплектующих для упрощения монтажа. Многофункциональные разъемы для подключения EFM, ITS и моторного привода устанавливаются на заводе и входят в комплект поставки.

Вид	Типоразмер	Описание	для проводников сечением [мм ²]	Код заказа
1	XR 00/1	Набор Multiplug 6 для ТТ, с винтами	6x2,5	1SEP408512R0001
2	XR 00/1	Набор Multiplug 8 для ТТ	8x2,5	1SEP408510R0001
3	XR 00/1	Набор Multiplug 18 для ТТ и доп. конт.	8x2,5 + 10x1,5	1SEP408511R0001
	XR 2/3	Набор Multiplug 8 для ТТ, с винтами	8x2,5	1SEP408515R0001
	XR 2/3	Набор Multiplug 8 для ТТ	8x2,5	1SEP408513R0001
4	XR 2/3	Набор Multiplug 20 для ТТ и доп. конт.	8x2,5 + 12x1,5	1SEP408514R0001

Рекомендации по подключению.

Трансформатор тока		Дополнительный контакт	
1	ТТ №1	1	Доп. контакт №1
2	ТТ №1	2	Доп. контакт №1
3	ТТ №2	3	Доп. контакт №2
4	ТТ №2	4	Доп. контакт №2
5	ТТ №3	5	Доп. контакт №3
6	ТТ №3	6	Доп. контакт №3
7		7	Доп. контакт №4
8		8	Доп. контакт №4



Многофункциональные разъемы



Вид 1



Вид 2



Вид 3



Вид 4

Аксессуары

Многофункциональные разъемы

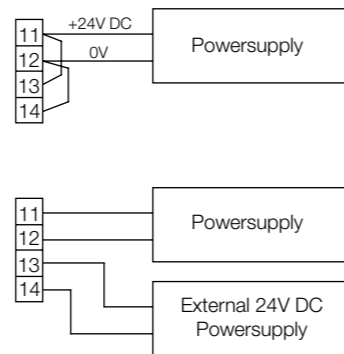
Разводка проводов во многофункциональном разьеме для EFM и моторного привода

EFM		MOT		MOT - EFM	
1		1	Включение	1	Отключение
2		2	Отключение	2	Включение
3	Контакт НО	3		3	Контакт НО
4	Контакт НО	4		4	Контакт НО
5	Контакт НЗ	5		5	Контакт НЗ
6	Контакт НЗ	6		6	Контакт НЗ
7		7	Нейтраль	7	Нейтраль
8		8	+ 24 V DC	8	+ 24 V DC

Разводка проводов во многофункциональном разьеме для модуля ITS

ITS			
11	+24V DC		1
12	0V		2
13	24V Ext.	Общая точка цифр. вых.	3
14	0V Ext.	Цифровой выход 1	4
15	Отключение	Цифровой выход 2	5
16	Включение	0V (RS-485)	6
17	Общ. точка управления	Modbus RS-485 RS+	7
18	0V Ext.	Modbus RS-485 RS-	8
19			9
20	0V Ext.	0V Ext.	10

Варианты подключения питания источника



Аксессуары

Кассета и комплект защитных крышек

Кассета для выключателей SlimLine

Кассета выключателей SlimLine представляет собой цельнометаллическую конструкцию с держателями для шин. Она используется в качестве рамы для установки выключателей серии SlimLine в распределительных щитах, которые изначально не предназначены для непосредственного монтажа оборудования SlimLine.

Общие сведения о кассете SlimLine:

- Выпускается в 4 типоразмерах:
высота 500 мм, макс. 10 аппаратов габарита 00
высота 1000 мм, макс. 20 аппаратов габарита 00
высота 1500 мм, макс. 30 аппаратов габарита 00
высота 2000 мм, макс. 40 аппаратов габарита 00
- Поставляется в плоской упаковке без шин
- Простая и быстрая сборка с помощью самонарезающих винтов
- Для вертикальной или горизонтальной установки
- Профиль с алюминиевым покрытием
- Передние профили, а также верхние и нижние пластины черного цвета
- Возможность расширения в направлении шин
- Система сборных шин, прошедшая типовые испытания
- Медные шины 10x40...100 мм для токов до 65 кА
- Трех- и четырехполюсное исполнение
- Для расстояния между шинами 185 мм

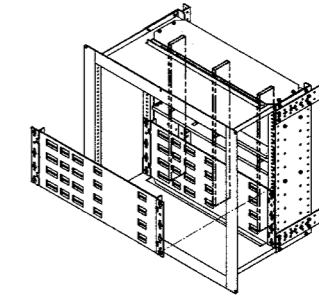
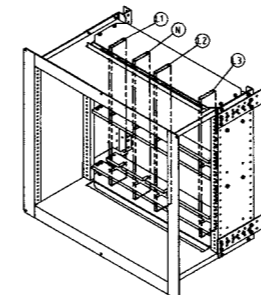
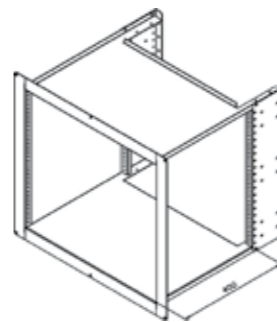
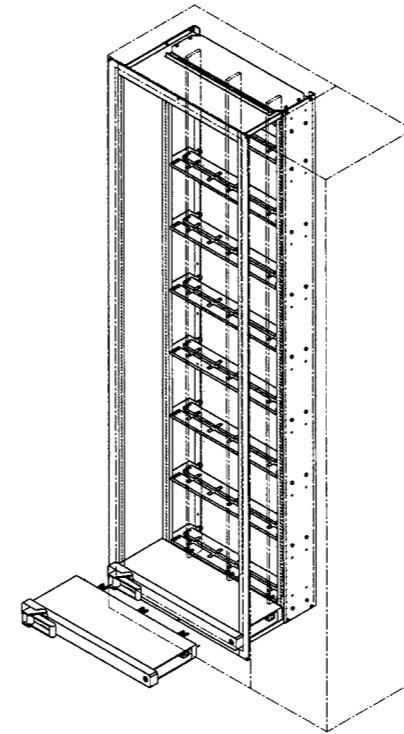
Комплект крышек для шин с классом защиты IP20

Комплект крышек для шин с классом защиты IP20. Крышки защелкиваются непосредственно на кассете.

Комплект для систем с глубиной 400 мм

С целью увеличения обычной глубины 200 мм в стандартных кассетах до 400 мм используется специальный верхний и нижний блок 400 мм для замены стандартных верхних и нижних блоков. Для кассеты требуются два блока.

Код заказа 1SEP102079P0001 для 1 блока.



Кассета для шин с расстоянием 185 мм, трех- и четырехполюсное исполнение

B = 500 мм	1SEP102223R0001
B = 1000 мм	1SEP102223R0002
B = 1500 мм	1SEP102223R0003
B = 2000 мм	1SEP102223R0004

Комплект защитных крышек для шин, класс защиты IP20.

Универсальные трех- и четырехполюсные исполнения, 185 мм	
B = 500 мм	NHP 407062R0001
B = 1000 мм	NHP 407062R0002
B = 1500 мм	NHP 407062R0003
B = 2000 мм	NHP 407062R0004



XR00 - набор Multiplug 8



XR 1 - набор Multiplug 6 с винтами

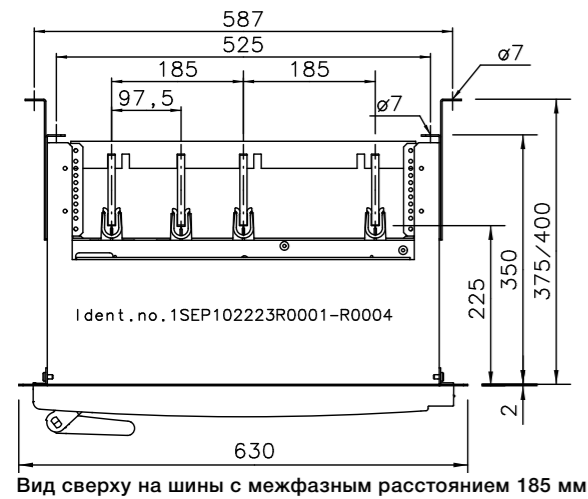
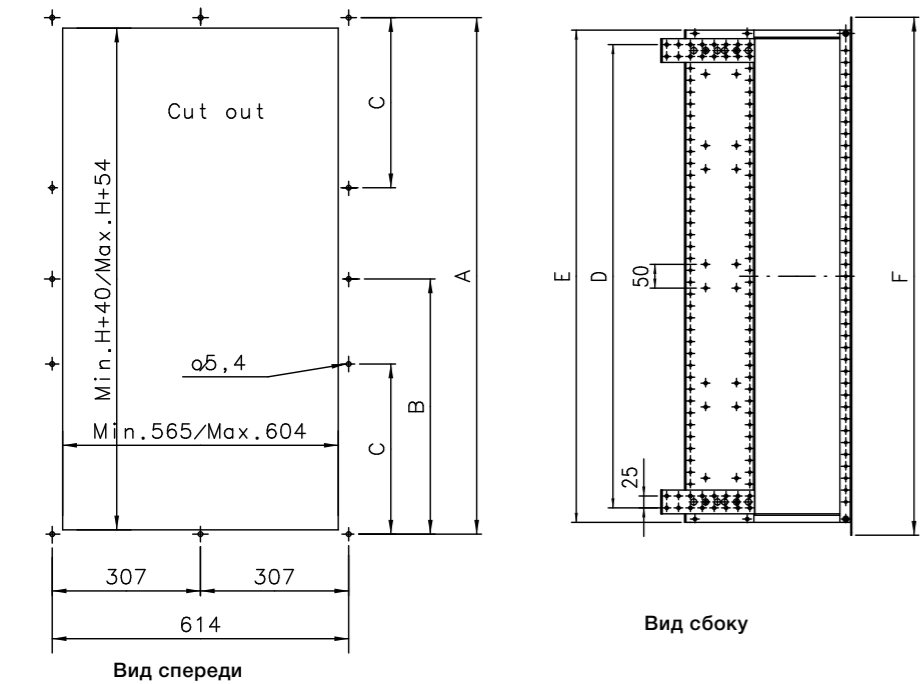


XR 2/3 - набор Multiplug 20

Аксессуары Кассета

Информация для заказа Расстояние между шинами 50 мм

Кассета SlimLine



Номинальный ток шин			
Медь (мм)	Макс. ток* (А)	Ток короткого замыкания (кА) среднеквадратичное значение 1 с	Номинальное напряжение (В)
10 x 40	715	65	690
10 x 50	852	65	690
10 x 60	985	65	690
10 x 80	1240	65	690
10 x 100	1490	65	690

* Все значения указаны при температуре окружающего воздуха 35° С и температуре нагрева шины 65° С.



SlimLine Выключатель-разъединитель-предохранитель - Расстояние между шинами 50 мм

Число полюсов	Ном. рабочий ток (А)	Тип	Код заказа	Масса (кг)
3	160	XRE00-50-3P	1SEP102240R1100	3,63
3	250	XRE1-50-3P	1SEP102241R1100	6,75
3	400	XRE2-50-3P	1SEP102242R1100	15,00
3	630	XRE3-50-3P	1SEP102243R1100	15,36
3	160	XRM00-50-3P	1SEP102240R1300	3,63
3	250	XRM1-50-3P	1SEP102241R1300	6,75
3	400	XRM2-50-3P	1SEP102242R1300	15,00
3	630	XRM3-50-3P	1SEP102243R1300	15,36
3	160	XRM00-50-3P-EFM	1SEP102240R1301	3,63
3	250	XRM1-50-3P-EFM	1SEP102241R1301	6,75
3	400	XRM2-50-3P-EFM	1SEP102242R1301	15,00
3	630	XRM3-50-3P-EFM	1SEP102243R1301	15,36
3	160	XRM00-50-3P-MOT	1SEP102240R1302	3,94
3	250	XRM1-50-3P-MOT	1SEP102241R1302	7,06
3	400	XRM2-50-3P-MOT	1SEP102242R1302	15,31
3	630	XRM3-50-3P-MOT	1SEP102243R1302	15,67
3	160	XRM00-50-3P-MOT-EFM	1SEP102240R1303	4,10
3	250	XRM1-50-3P-MOT-EFM	1SEP102241R1303	7,18
3	400	XRM2-50-3P-MOT-EFM	1SEP102242R1303	15,43
3	630	XRM3-50-3P-MOT-EFM	1SEP102243R1303	45,79
3	160	XRM00-50-3P-ITS	1SEP102240R1304	4,73
3	250	XRM1-50-3P-ITS	1SEP102241R1304	7,90
3	400	XRM2-50-3P-ITS	1SEP102242R1304	16,50
3	630	XRM3-50-3P-ITS	1SEP102243R1304	17,10
3	160	XRM00-50-3P-ITS-EFM	1SEP102240R1305	5,04
3	250	XRM1-50-3P-ITS-EFM	1SEP102241R1305	8,20
3	400	XRM2-50-3P-ITS-EFM	1SEP102242R1305	16,10
3	630	XRM3-50-3P-ITS-EFM	1SEP102243R1305	17,37

SlimLine XR Секционный переключатель - Расстояние между шинами 50мм

Число полюсов	Ном. рабочий ток (А)	Тип	Код заказа	Масса (кг)
3	630	XRM2-50-3P-SP	1SEP102243R1360	16,6
3	630	XRM3-50-3P-SS	1SEP102243R1370	16,6

Информация для заказа

Расстояние между шинами 50 мм



SlimLine Выключатель-разъединитель-предохранитель – Расстояние между шинами 50 мм

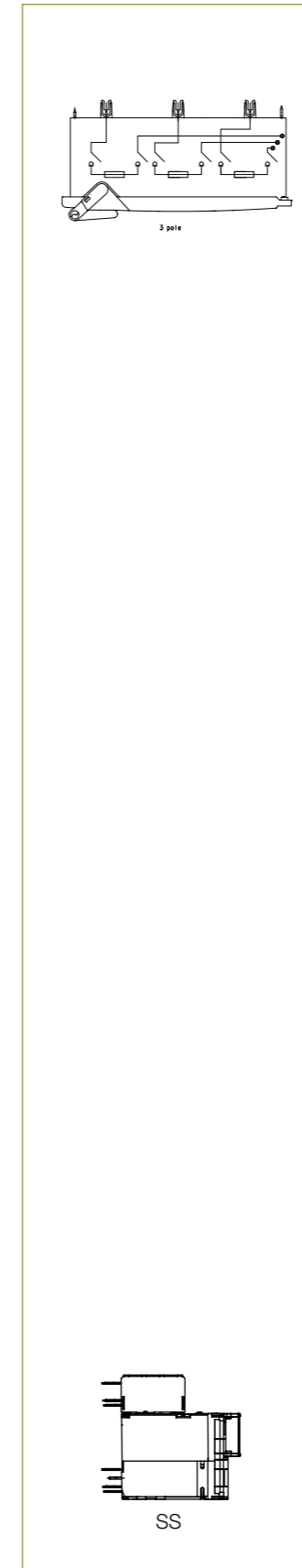
Число полюсов	Ном. рабочий ток (А)	Тип	Код заказа	Масса (кг)
4	160	XRE00-50-4P	1SEP102240R1400	4,16
4	250	XRE1-50-4P	1SEP102241R1400	7,15
4	400	XRE2-50-4P	1SEP102242R1400	16,19
4	630	XRE3-50-4P	1SEP102243R1400	16,78
4	160	XRE00-50-4P-EFM	1SEP102240R1401	4,27
4	250	XRE1-50-4P-EFM	1SEP102241R1401	7,27
4	400	XRE2-50-4P-EFM	1SEP102242R1401	16,30
4	630	XRE3-50-4P-EFM	1SEP102243R1401	16,89
4	160	XRE00-50-4P-MOT	1SEP102240R1402	4,47
4	250	XRE1-50-4P-MOT	1SEP102241R1402	7,46
4	400	XRE2-50-4P-MOT	1SEP102242R1402	16,50
4	630	XRE3-50-4P-MOT	1SEP102243R1402	16,50
4	160	XRE00-50-4P-MOT-EFM	1SEP102240R1403	4,60
4	250	XRE1-50-4P-MOT-EFM	1SEP102241R1403	7,58
4	400	XRE2-50-4P-MOT-EFM	1SEP102242R1403	16,61
4	630	XRE3-50-4P-MOT-EFM	1SEP102243R1403	16,62
4	160	XRE00-50-4P-ITS	1SEP102240R1404	5,26
4	250	XRE1-50-4P-ITS	1SEP102241R1404	8,30
4	400	XRE2-50-4P-ITS	1SEP102242R1404	17,69
4	630	XRE3-50-4P-ITS	1SEP102243R1404	18,48
4	160	XRE00-50-4P-ITS-EFM	1SEP102240R1405	5,56
4	250	XRE1-50-4P-ITS-EFM	1SEP102241R1405	8,60
4	400	XRE2-50-4P-ITS-EFM	1SEP102242R1405	18,00
4	630	XRE3-50-4P-ITS-EFM	1SEP102243R1405	18,79

SlimLine XR Выключатель-разъединитель-предохранитель - Расстояние между шинами 50 мм

Число полюсов	Ном. рабочий ток (А) DC23В (230В) DC21В (500В)	Тип	Код заказа	Масса (кг)
2	160	XRE00-50-DC	1SEP102240R1200	3,33
2	250	XRE1-50-DC	1SEP102241R1200	6,25
2	400	XRE2-50-DC	1SEP102242R1200	13,10
2	630	XRE3-50-DC	1SEP102243R1200	13,46
2	160	XRE00-50-DC-MOT	1SEP102240R1202	3,64
2	250	XRE1-50-DC-MOT	1SEP102241R1202	6,56
2	400	XRE2-50-DC-MOT	1SEP102242R1202	13,41
2	630	XRE3-50-DC-MOT	1SEP102243R1202	13,77

Информация для заказа

Расстояние между шинами 185 мм



SlimLine XR Выключатель-разъединитель-предохранитель – Расстояние между шинами 185 мм

Число полюсов	Ном. рабочий ток (А)	Тип	Код заказа	Масса (кг)
3	160	XRE00-185-3P	1SEP102240R3100	3,63
3	250	XRE1-185-3P	1SEP102241R3100	6,75
3	400	XRE2-185-3P	1SEP102242R3100	15,00
3	630	XRE3-185-3P	1SEP102243R3100	15,36

SlimLine XR Выключатель-разъединитель-предохранитель – Расстояние между шинами 185 мм

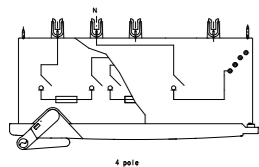
Число полюсов	Ном. рабочий ток (А)	Тип	Код заказа	Масса (кг)
3	160	XRM00-185-3P	1SEP102240R3300	3,63
3	250	XRM1-185-3P	1SEP102241R3300	6,75
3	400	XRM2-185-3P	1SEP102242R3300	15,00
3	630	XRM3-185-3P	1SEP102243R3300	15,36
3	160	XRM00-185-3P-EFM	1SEP102240R3301	3,63
3	250	XRM1-185-3P-EFM	1SEP102241R3301	6,75
3	400	XRM2-185-3P-EFM	1SEP102242R3301	15,00
3	630	XRM3-185-3P-EFM	1SEP102243R3301	15,36
3	160	XRM00-185-3P-MOT	1SEP102240R3302	3,94
3	250	XRM1-185-3P-MOT	1SEP102241R3302	7,06
3	400	XRM2-185-3P-MOT	1SEP102242R3302	15,31
3	630	XRM3-185-3P-MOT	1SEP102243R3302	15,67
3	160	XRM00-185-3P-MOT-EFM	1SEP102240R3303	4,10
3	250	XRM1-185-3P-MOT-EFM	1SEP102241R3303	7,18
3	400	XRM2-185-3P-MOT-EFM	1SEP102242R3303	15,43
3	630	XRM3-185-3P-MOT-EFM	1SEP102243R3303	45,79
3	160	XRM00-185-3P-ITS	1SEP102240R3304	4,73
3	250	XRM1-185-3P-ITS	1SEP102241R3304	7,90
3	400	XRM2-185-3P-ITS	1SEP102242R3304	16,50
3	630	XRM3-185-3P-ITS	1SEP102243R3304	17,10
3	160	XRM00-185-3P-ITS-MOT	1SEP102240R3305	5,04
3	250	XRM1-185-3P-ITS-MOT	1SEP102241R3305	8,20
3	400	XRM2-185-3P-ITS-MOT	1SEP102242R3305	16,10
3	630	XRM3-185-3P-ITS-MOT	1SEP102243R3305	17,37

SlimLine XR Секционный переключатель – Расстояние между шинами 185 мм

Число полюсов	Ном. рабочий ток (А)	Тип	Код заказа	Масса (кг)
3	630	XRM3-185-3P-SS	1SEP102243R3370	16,6

Информация для заказа

Расстояние между шинами 185 мм

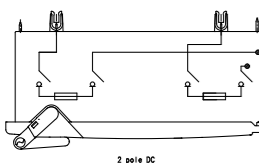


SlimLine XR Выключатель-разъединитель-предохранитель – Расстояние между шинами 185 мм

Число полюсов	Ном. рабочий ток (А)	Тип	Код заказа	Масса (кг)
4	160	XRE00-185-4P	1SEP102240R3400	4,10
4	250	XRE1-185-4P	1SEP102241R3400	7,15
4	400	XRE2-185-4P	1SEP102242R3400	16,19
4	630	XRE3-185-4P	1SEP102243R3400	16,78
4	160	XRE00-185-4P-EFM	1SEP102240R3401	4,27
4	250	XRE1-185-4P-EFM	1SEP102241R3401	7,27
4	400	XRE2-185-4P-EFM	1SEP102242R3401	16,30
4	630	XRE3-185-4P-EFM	1SEP102243R3401	16,89
4	160	XRE00-185-4P-MOT	1SEP102240R3402	4,47
4	250	XRE1-185-4P-MOT	1SEP102241R3402	7,46
4	400	XRE2-185-4P-MOT	1SEP102242R3402	16,50
4	630	XRE3-185-4P-MOT	1SEP102243R3402	16,50
4	160	XRE00-185-4P-MOT-EFM	1SEP102240R3403	4,60
4	250	XRE1-185-4P-MOT-EFM	1SEP102241R3403	7,58
4	400	XRE2-185-4P-MOT-EFM	1SEP102242R3403	16,61
4	630	XRE3-185-4P-MOT-EFM	1SEP102243R3403	16,62
4	160	XRE00-185-4P-ITS	1SEP102240R3404	5,26
4	250	XRE1-185-4P-ITS	1SEP102241R3404	8,30
4	400	XRE2-185-4P-ITS	1SEP102242R3404	17,69
4	630	XRE3-185-4P-ITS	1SEP102243R3404	18,48
4	160	XRE00-185-4P-ITS-MOT	1SEP102240R3405	5,56
4	250	XRE1-185-4P-ITS-MOT	1SEP102241R3405	8,60
4	400	XRE2-185-4P-ITS-MOT	1SEP102242R3405	18,00
4	630	XRE3-185-4P-ITS-MOT	1SEP102243R3405	18,79

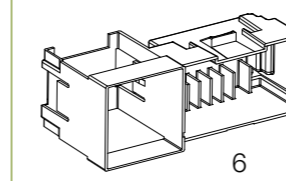
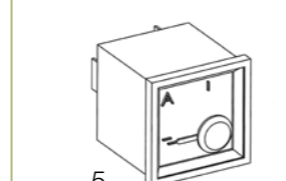
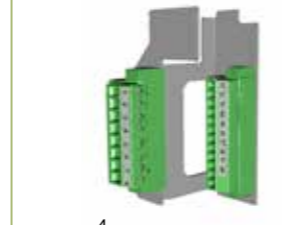
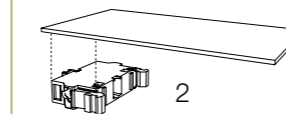
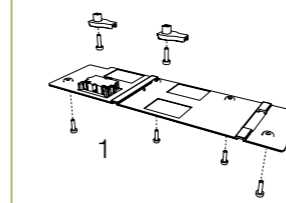
SlimLine XR Секционный переключатель - Расстояние между шинами 185 мм

Число полюсов	Ном. рабочий ток (А) DC23В (230В) DC21В (500В)	Тип	Код заказа	Масса (кг)
2	160	XRM00-185-DC	1SEP102240R3200	3,33
2	250	XRM1-185-DC	1SEP102241R3200	6,25
2	400	XRM2-185-DC	1SEP102242R3200	13,10
2	630	XRM3-185-DC	1SEP102243R3200	13,46
2	160	XRM00-185-DC-MOT	1SEP102240R3202	3,64
2	250	XRM1-185-DC-MOT	1SEP102241R3202	6,56
2	400	XRM2-185-DC-MOT	1SEP102242R3202	13,41
2	630	XRM3-185-DC-MOT	1SEP102243R3202	13,77



Информация для заказа

Дополнительные контакты, многофункциональные разъемы, кронштейн для EMF и амперметра

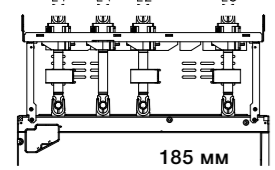
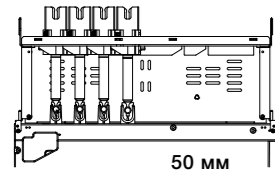


Тип	Описание	Код заказа
Дополнительные контакты		
1 XR00 комплект доп. контакта 1 НО	Комплект (1 НО доп.контакт, крышка и винты)	1SEP408504R0001
XR00 комплект доп. контакта 1 НЗ	Комплект (1 НЗ доп.контакт, крышка и винты)	1SEP408505R0001
XR1 комплект доп. контакта 1 НО	Комплект (1 НО доп.контакт, крышка и винты)	1SEP408506R0001
XR1 комплект доп. контакта 1 НЗ	Комплект (1 НЗ доп.контакт, крышка и винты)	1SEP408507R0001
2 XR2/3 комплект доп. контакта 1 НО	Комплект (1 НО доп.контакт, крышка и винты)	1SEP408508R0001
XR2/3 комплект доп. контакта 1 НЗ	Комплект (1 НЗ доп.контакт, крышка и винты)	1SEP408509R0001
Единичный доп.контакт 1НО	Ед. доп. контакт 1 НО (для позиций 2, 3 или 4)	1SEP407742R0013
Единичный доп.контакт 1НЗ	Ед. доп. контакт 1 НЗ (для позиций 2, 3 или 4)	1SEP407742R0012

Тип	Код заказа
Многофункциональный разъем	
XR00/1 Набор Multiplug 6 с винтам для ТТ	1SEP408512R0001
XR00/1 Набор Multiplug 8 для ТТ	1SEP408510R0001
XR00/1 Набор Multiplug 18 для ТТ и доп. конт.	1SEP408511R0001
4 XR2/3 Набор Multiplug 8 с винтам для ТТ	1SEP408515R0001
XR2/3 Набор Multiplug 8 для ТТ	1SEP408513R0001
XR2/3 Набор Multiplug 20 для ТТ и доп. конт.	1SEP408514R0001
Амперметр	
XR Амперметр 0-150-180/1А	NHSN714003P0150
XR Амперметр 0-150-180/5А	NHSN714003P1150
XR Амперметр 0-250-300/1А	NHSN714003P0250
XR Амперметр 0-250-300/5А	NHSN714003P1250
XR Амперметр 0-400-480/1А	NHSN714003P0400
XR Амперметр 0-400-480/5А	NHSN714003P1400
XR Амперметр 0-600-720/1А	NHSN714003P0600
XR Амперметр 0-600-720/5А	NHSN714003P1600
Кронштейн для EMF и амперметра	
Кронштейн для амперметра и блока электронного контроля предохранителей (EFM)	1SEP408519R0001

Информация для заказа

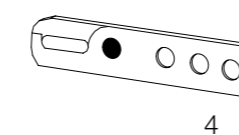
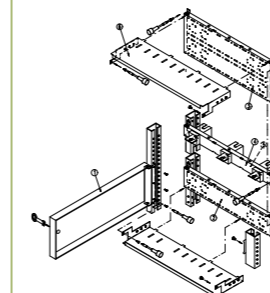
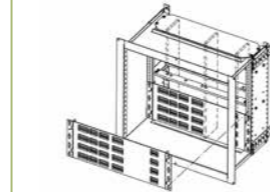
Удлинитель выводов и передние крышки аппаратов



Тип	Код заказа
Удлинитель выводов 50 мм 2 полюса	
XR00 удлинитель выводов 50 мм 2 пол.	1SEP102127R0002
XR1 удлинитель выводов 50 мм 2 пол.	1SEP102128R0002
XR2/3 удлинитель выводов 50 мм 2 пол.	NHP 100495R0003
Удлинитель выводов 50 мм 3 полюса	
XR00 удлинитель выводов 50 мм 3 пол.	1SEP102127R0001
XR1 удлинитель выводов 50 мм 3 пол.	1SEP102128R0001
XR2/3 удлинитель выводов 50 мм 3 пол.	NHP 100495R0001
Удлинитель выводов 50 мм 4 полюса	
XR00 удлинитель выводов 50 мм 4 пол.	1SEP102137R0001
XR1 удлинитель выводов 50 мм 4 пол.	1SEP102138R0001
XR2/3 удлинитель выводов 50 мм 4 пол.	1SEP101861R0001
Удлинитель выводов 185 мм 2 полюса	
XR00 удлинитель выводов 185 мм 2 пол.	1SEP408541R0001
XR1 удлинитель выводов 185 мм 2 пол.	1SEP408542R0001
XR2/3 удлинитель выводов 185 мм 2 пол.	1SEP408543R0001
Удлинитель выводов 185 мм 3 полюса	
XR00 удлинитель выводов 185 мм 3 пол.	1SEP102135R0001
XR1 удлинитель выводов 185 мм 3 пол.	1SEP102136R0001
XR2/3 удлинитель выводов 185 мм 3 пол.	NHP 100886R0001
Удлинитель выводов 185 мм 4 полюса	
XR00 удлинитель выводов 185 мм 4 пол.	1SEP102208R0001
XR1 удлинитель выводов 185 мм 4 пол.	1SEP102209R0001
XR2/3 удлинитель выводов 185 мм 4 пол.	1SEP102198R0001
Лицевая панель аппарата с ручкой (запчасть)	
XR00 лицевая панель с ручкой	1SEP102219R0002
XR00 лицевая панель с ручкой (красная)	1SEP102219R0005
XR1 лицевая панель с ручкой	1SEP102222R0002
XR2 лицевая панель с ручкой	1SEP408521R0001
XR3 лицевая панель с ручкой	1SEP408521R0003

Информация для заказа

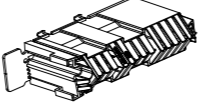
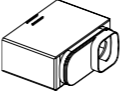


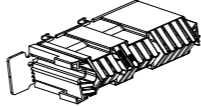

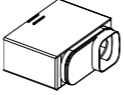
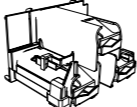
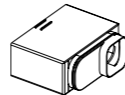


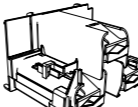

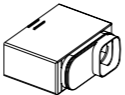
Кассеты, сервисные модули и общие аксессуары



Тип	Код заказа	Масса, (кг)
Кассета SlimLine		
XR/SR-Кассета выключателя SlimLine 185 мм/500 мм	1SEP102223R0001	12,7
XR/SR-Кассета выключателя SlimLine 185 мм/1000 мм	1SEP102223R0002	21,2
XR/SR-Кассета выключателя SlimLine 185 мм/1500 мм	1SEP102223R0003	30
XR/SR-Кассета выключателя SlimLine 185 мм/2000 мм	1SEP102223R0004	38
XR/SR-Защитная крышка IP20, 500 мм	NHP 407062R0001	1,5
XR/SR-Защитная крышка IP20, 1000 мм	NHP 407062R0002	2,8
XR/SR-Защитная крышка IP20, 1500 мм	NHP 407062R0003	4,1
XR/SR-Защитная крышка IP20, 2000 мм	NHP 407062R0004	5,4
XR/SR-отдельная крышка шины с классом защиты IP20, 200 мм	NHP 101474P0001	0,5
XR/SR-блок верхней/нижней части, глубина 400 мм	1SEP102079P0001	0,01
Сервисные модули		
XR/SR-сервисный модуль для увеличения верха/низа с изоляционной пластиной (металл)	NHP 101155R0001	0,2
XR/SR-монтажная плата 100 мм	NHP 405897R0001	0,8
XR/SR-монтажная плата 200 мм	NHP 405897R0002	1,5
XR/SR-монтажная плата 300 мм	NHP 405897R0003	2,2
XR/SR-монтажная плата 400 мм	NHP 405897R0004	2,9
XR/SR-передняя глухая крышка 100 мм на петлях	NHP 101323R6001	1,4
XR/SR-передняя глухая крышка 200 мм на петлях	NHP 101323R6002	2,5
XR/SR-передняя глухая крышка 300 мм на петлях	NHP 101323R6003	3,6
XR/SR-передняя глухая крышка 400 мм на петлях	NHP 101323R6004	4,7
XR/SR-соединительный модуль для шины 60 мм/400 А	NHP 101194R0001	2,2
XR/SR-соединительный модуль для шины 185 мм/400 А	NHP 101193R0001	3,4
Общие аксессуары		
XR вентилируемая глухая крышка 50 мм IP41	1SEP408528R0001	0,8
XR/SR модульные направляющие 200 мм	NHP 200947R0002	1,3
XR/SR модульные направляющие 400 мм	NHP 200947R0003	1,8
1 Ключ для кабельных зажимов (инструмент)	NHSN950001P0006	0,6
2 Динамометрический ключ для кабельных зажимов (инструмент)	NHSN950001P0002	2,0
Удлинитель для дин. ключа	NHSN950001P0001	0,4
3 Ключ лицевой панели аппарата	GMN 436770P0022	0,1
4 Аксессуар для установки висячих замков (до 3х замков)	1SEP408753R0001	0,1

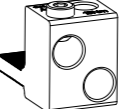
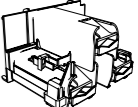
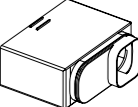
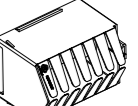
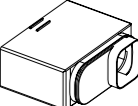

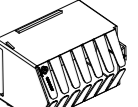

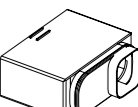
Информация для заказа Кабельные зажимы и кабельные крышки

В стандартной комплектации выключатель нагрузки XR поставляется с болтами для подключения кабелей с кабельными наконечниками.

Типоразмер	Тип зажима/болта с кодом заказа	Размер кабеля (Al/Cu) (мм ²)	Момент затяжки (Нм)	Число полюсов	Кабельная крышка и код заказа					
XR00 160 A	M8 (входит в комплект)	- 95 - 120 (Кабельная крышка и код заказа)	15 Нм	2 / 3	 1SEP408496R0001					
				N / 4-й	 1SEP407775R0001					
XR1 250A	Одинарный зажим Компл. 3 шт.: 1SEP408499R0001	 Re: 10 - 50	 Rm: 10 - 50	2 / 3	 1SEP408496R0001					
						Компл. 4 шт.: 1SEP408501R0001	 Se: 50 - 70	95	N / 4-й	 1SEP407775R0001
XR1 250A	M12 (входит в комплект)	- 240	30 Нм	2 / 3	 1SEP408497R0001					
				N / 4-й	 1SEP407775R0001					
XR1 250A	Одинарный зажим Компл. 3 шт.: 1SEP408500R0001	 Re: 16 - 70	 Rm: 70 - 150	2 / 3	 1SEP408497R0001					
						Компл. 4 шт.: 1SEP408502R0001	 Rm: 16 - 35	50 - 185	N / 4-й	 1SEP407775R0001
		Sm: 35 - 50	70 - 240							

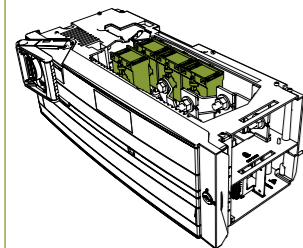
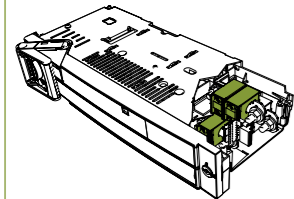
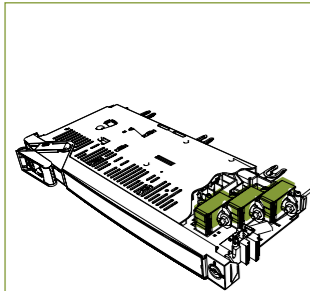
Информация для заказа Кабельные зажимы и кабельные крышки

В стандартной комплектации выключатель нагрузки XR поставляется с болтами для подключения кабелей с кабельными наконечниками.

Типоразмер	Тип зажима/болта с кодом заказа	Размер кабеля (Al/Cu) (мм ²)	Момент затяжки (Нм)	Число полюсов	Кабельная крышка и код заказа			
XR1 250 A	Двойной зажим Компл. 3 шт.: 1SEP408205R0003	 Re: 10 - 150	15 Нм	2 / 3	 1SEP408497R0001			
				Компл. 4 шт.: 1SEP408205R0004	Rm: 10 - 95	N / 4-й	 1SEP407775R0001	
								Se: 10 - 120
XR2/3 400/630 A	M12 (входит в комплект)	2 x 240	30 Нм	2 / 3	 1SEP408498R0001			
				N / 4-й	 1SEP407775R0001			
XR2/3 400/630 A	Одинарный зажим Компл. 3 шт.: 1SEP304446R0002	 Re: 16 - 70	20 Нм	2 / 3	 1SEP408498R0001			
				Компл. 4 шт.: 1SEP408503R0001	 Rm: 16 - 35	50 - 185	N / 4-й	 1SEP407775R0001
		Sm: 35 - 50	70 - 240					

Информация для заказа

Измерение тока в стандартных аппаратах XR (по 1 или 3 фазам)

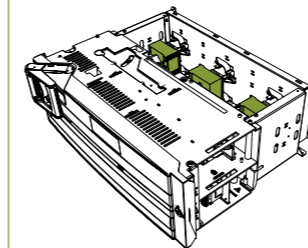
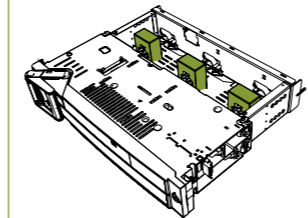
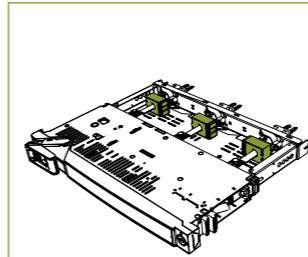


Тип аппарата	Тип тр-ра	Коэфф. тр-ции	Мощность ВА	Класс точности	Код заказа
XR00/1	ASR 20.3	150/1	3,75	1	NHSN718054P1015
XR00/1	ASR 20.3	150/5	3,75	1	NHSN718054P5015
XR00/1	ASR 20.3	150/1	2,5	0,5	NHSN718055P1015
XR00/1	ASR 20.3	150/5	2,5	0,5	NHSN718055P5015
XR00 удлинитель для ТТ, ASR 20.3, 1 шт.					1SEP408524R0001
XR00 набор для ТТ, ASR 20.3, 3 шт.					1SEP408523R0001
XR00 удлинитель для ТТ Ø14мм, ASR 14.3, 1 шт.					1SEP408630R0001
XR00 набор для ТТ Ø14мм, ASR 14.3, 3 шт.					1SEP408630R0003
XR1	ASR 20.3	250/1	5	1	NHSN718054P1025
XR1	ASR 20.3	250/5	5	1	NHSN718054P5025
XR1	ASR 20.3	250/1	5	0,5	NHSN718055P1025
XR1 удлинитель для ТТ, ASR 20.3, 1 шт.					1SEP408576R0001
XR1 набор для ТТ, ASR 20.3, 3 шт.					1SEP408525R0001
XR1 набор для ТТ, ASR 20.3, 4 шт.					1SEP408526R0001
XR1 набор для ТТ Ø17мм, EAS 176.3, 3 шт.					1SEP408746R0001
XR2/3	ASK 41.4	250/1	10	1	NHSN718047P1025
XR2/3	ASK 41.4	250/5	10	1	NHSN718047P5025
XR2/3	ASK 41.4	300/1	10	1	NHSN718047P1030
XR2/3	ASK 41.4	300/5	10	1	NHSN718047P5030
XR2/3	ASK 41.4	400/1	10	1	NHSN718047P1040
XR2/3	ASK 41.4	400/5	10	1	NHSN718047P5040
XR2/3	ASK 41.4	500/1	10	1	NHSN718047P1050
XR2/3	ASK 41.4	500/5	10	1	NHSN718047P5050
XR2/3	ASK 41.4	600/1	10	1	NHSN718047P1060
XR2/3	ASK 41.4	600/5	10	1	NHSN718047P5060
XR2/3	ASK 41.4	300/1	10	0,5	NHSN718056P1030
XR2/3	ASK 41.4	300/5	10	0,5	NHSN718056P5030
XR2/3	ASK 41.4	400/1	10	0,5	NHSN718056P1040
XR2/3	ASK 41.4	400/5	10	0,5	NHSN718056P5040
XR2/3	ASK 41.4	500/1	10	0,5	NHSN718056P1050
XR2/3	ASK 41.4	500/5	10	0,5	NHSN718056P5050
XR2/3	ASK 41.4	600/1	10	0,5	NHSN718056P1060
XR2/3	ASK 41.4	600/5	10	0,5	NHSN718056P5060
XR2/3	ASK 41.4	250/5	5	0,2 s	NHSN718053P5025
XR2/3	ASK 41.4	300/5	5	0,2 s	NHSN718053P5030
XR2/3	ASK 41.4	400/5	5	0,2 s	NHSN718053P5040
XR2/3	ASK 41.4	500/5	5	0,2 s	NHSN718053P5050
XR2/3	ASK 41.4	600/5	5	0,2 s	NHSN718053P5060

Обратите внимание!
Каждый код соответствует одному трансформатору. Для измерения токов в 3-х фазных сетях необходимо заказывать 3 шт. необходимого кода

Информация для заказа

Измерение тока в аппаратах XR с удлинителями выводов (по 1 или 3 фазам)

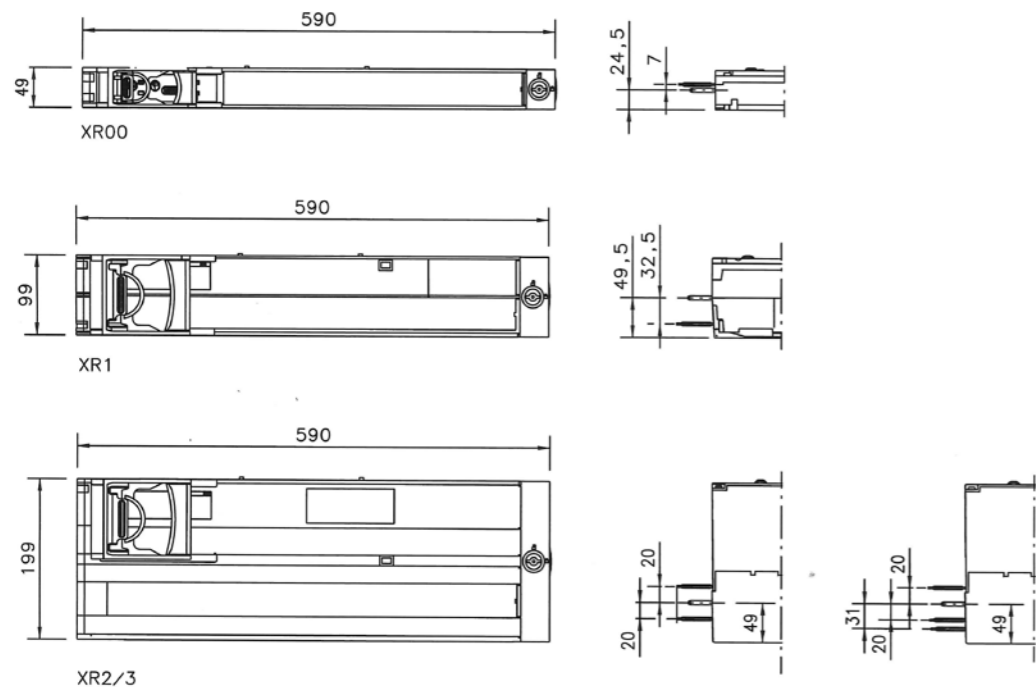


Тип аппарата	Тип тр-ра	Коэфф. тр-ции	Мощность ВА	Класс точности	Код заказа
XR00 с удл. выводов	ASR 20.3	150/1	3,75	1	NHSN718054P1015
XR00 с удл. выводов	ASR 20.3	150/5	3,75	1	NHSN718054P5015
XR00 с удл. выводов	ASR 20.3	150/1	2,5	0,5	NHSN718055P1015
XR00 с удл. выводов	ASR 20.3	150/5	2,5	0,5	NHSN718055P5015
XR1 с удл. выводов	ASK 31.3	250/1	5	1	NHSN718045P1025
XR1 с удл. выводов	ASK 31.3	250/5	5	1	NHSN718045P5025
XR1 с удл. выводов	ASK 41.4	250/1	10	1	NHSN718047P1025
XR1 с удл. выводов	ASK 41.4	250/5	10	1	NHSN718047P5025
XR1 с удл. выводов	ASK 31.3	250/1	5	0,5	NHSN718046P1025
XR1 с удл. выводов	ASK 31.3	250/5	5	0,5	NHSN718046P5025
XR1 с удл. выводов	ASK 41.4	250/1	5	0,5	NHSN718056P1025
XR1 с удл. выводов	ASK 41.4	250/5	5	0,5	NHSN718056P5025
XR1 с удл. выводов	ASK 41.4	250/5	5	0,2 s	NHSN718053P5025
XR2/3 с удл. выводов	ASK 41.4	250/1	10	1	NHSN718047P1025
XR2/3 с удл. выводов	ASK 41.4	250/5	10	1	NHSN718047P5025
XR2/3 с удл. выводов	ASK 41.4	300/1	10	1	NHSN718047P1030
XR2/3 с удл. выводов	ASK 41.4	300/5	10	1	NHSN718047P5030
XR2/3 с удл. выводов	ASK 41.4	400/1	10	1	NHSN718047P1040
XR2/3 с удл. выводов	ASK 41.4	400/5	10	1	NHSN718047P5040
XR2/3 с удл. выводов	ASK 41.4	500/1	10	1	NHSN718047P1050
XR2/3 с удл. выводов	ASK 41.4	500/5	10	1	NHSN718047P5050
XR2/3 с удл. выводов	ASK 41.4	600/1	10	1	NHSN718047P1060
XR2/3 с удл. выводов	ASK 41.4	600/5	10	1	NHSN718047P5060
XR2/3 с удл. выводов	ASK 41.4	300/1	10	0,5	NHSN718056P1030
XR2/3 с удл. выводов	ASK 41.4	300/5	10	0,5	NHSN718056P5030
XR2/3 с удл. выводов	ASK 41.4	400/1	10	0,5	NHSN718056P1040
XR2/3 с удл. выводов	ASK 41.4	400/5	10	0,5	NHSN718056P5040
XR2/3 с удл. выводов	ASK 41.4	500/1	10	0,5	NHSN718056P1050
XR2/3 с удл. выводов	ASK 41.4	500/5	10	0,5	NHSN718056P5050
XR2/3 с удл. выводов	ASK 41.4	600/1	10	0,5	NHSN718056P1060
XR2/3 с удл. выводов	ASK 41.4	600/5	10	0,5	NHSN718056P5060
XR2/3 с удл. выводов	ASK 41.4	250/5	5	0,2 s	NHSN718053P5025
XR2/3 с удл. выводов	ASK 41.4	300/5	5	0,2 s	NHSN718053P5030
XR2/3 с удл. выводов	ASK 41.4	400/5	5	0,2 s	NHSN718053P5040
XR2/3 с удл. выводов	ASK 41.4	500/5	5	0,2 s	NHSN718053P5050
XR2/3 с удл. выводов	ASK 41.4	600/5	5	0,2 s	NHSN718053P5060

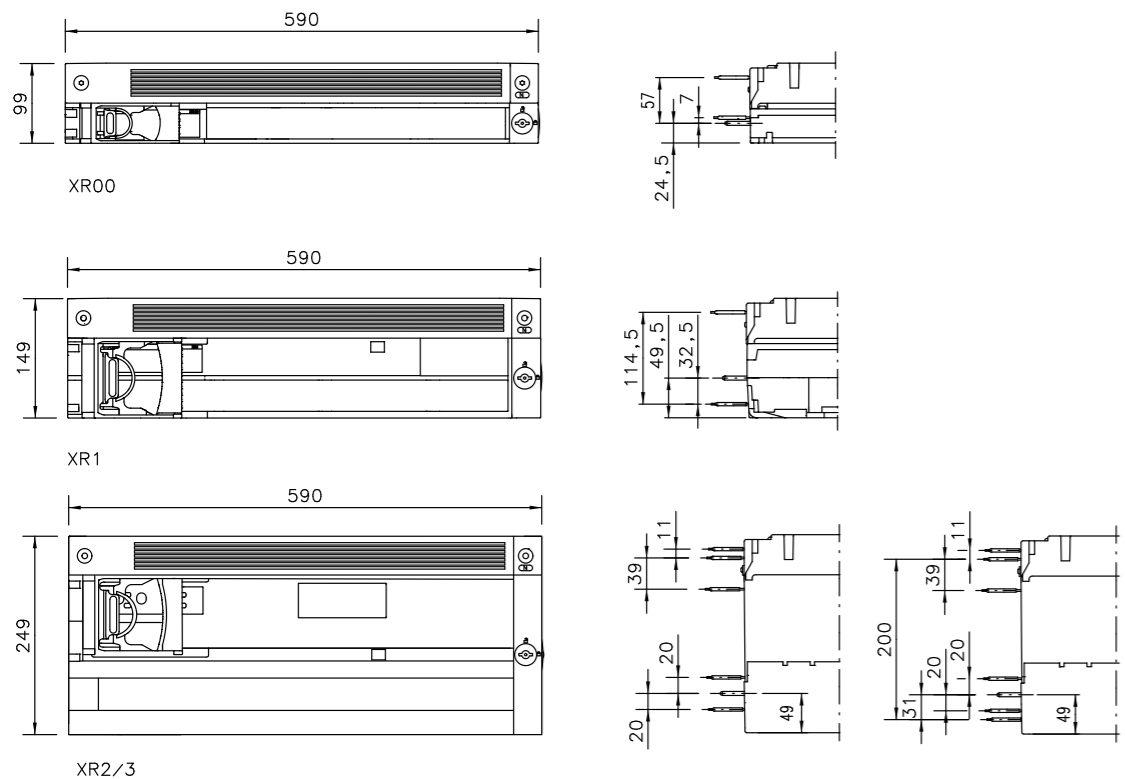
Обратите внимание!
Каждый код соответствует одному трансформатору. Для измерения токов в 3-х фазных сетях необходимо заказывать 3 шт. необходимого кода

Габаритные размеры Вид спереди и вид сбоку (контактная часть)

2/3х полюсное исполнение



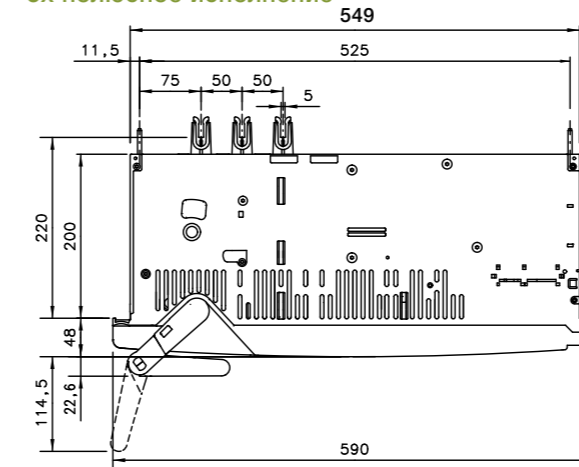
4х полюсное исполнение



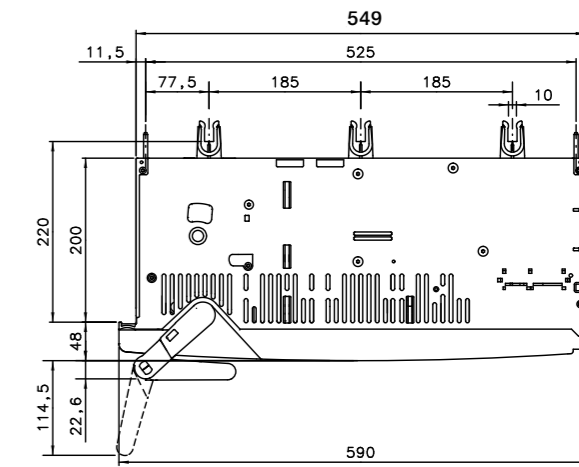
Габаритные размеры Контактная группа (вид сверху)

Расстояние между фазами 50 мм

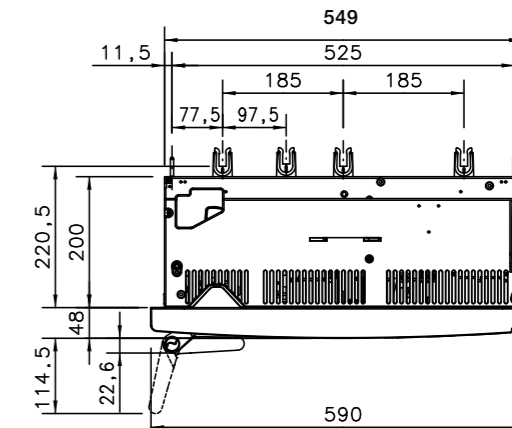
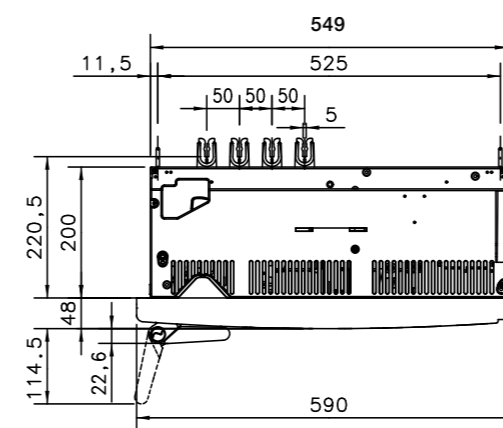
3х полюсное исполнение



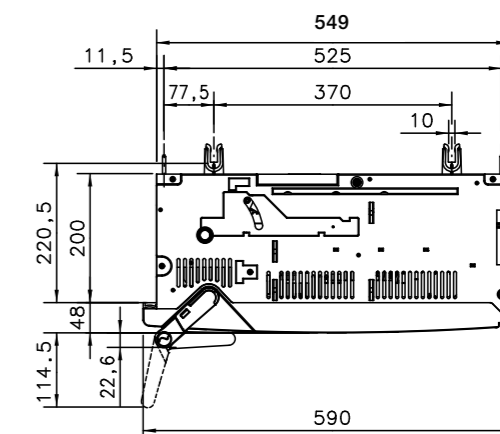
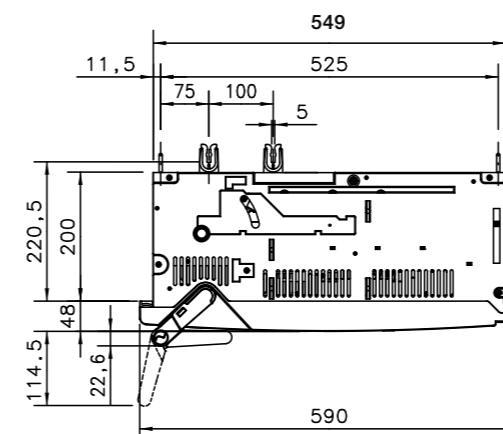
Расстояние между фазами 185 мм



4х полюсное исполнение



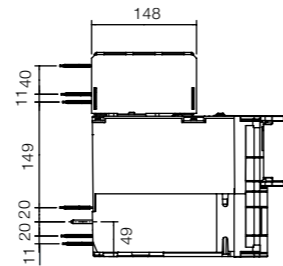
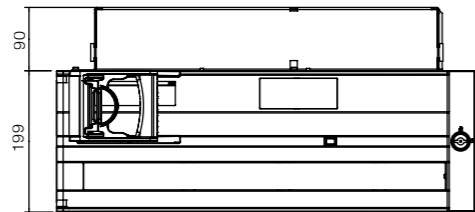
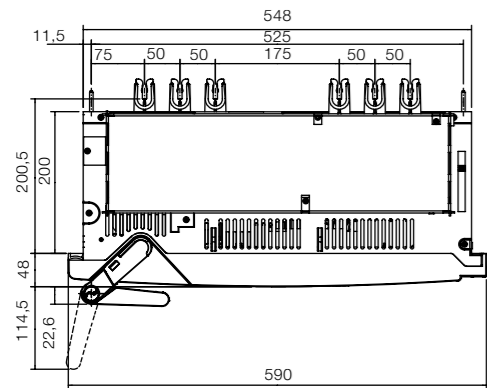
2х полюсное исполнение



Габаритные размеры Секционный переключатель

Расстояние между фазами 50 мм

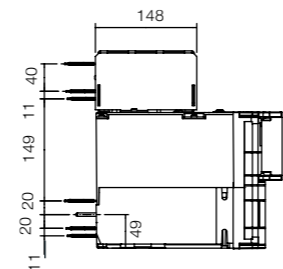
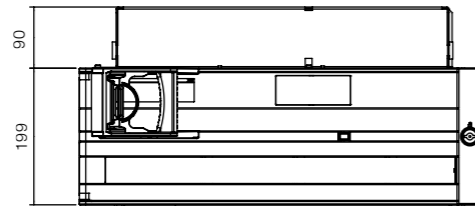
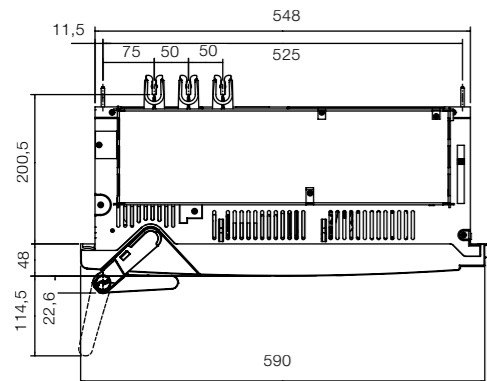
XRM3-50-3P-SP



1SEB000288

Расстояние между фазами 50 мм

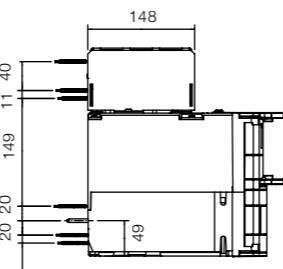
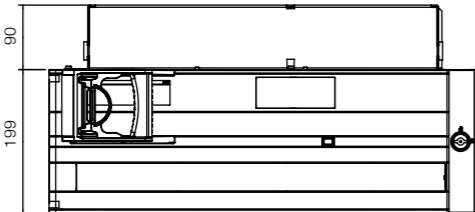
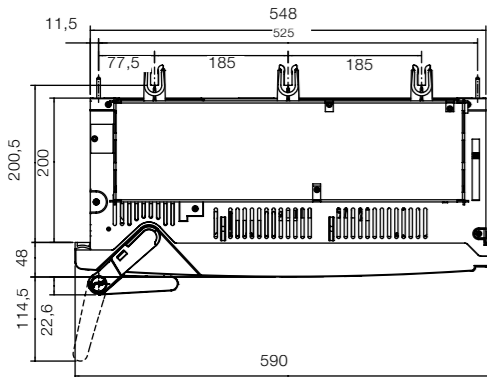
XRM3-50-3P-SS



1SEB000289

Расстояние между фазами 185 мм

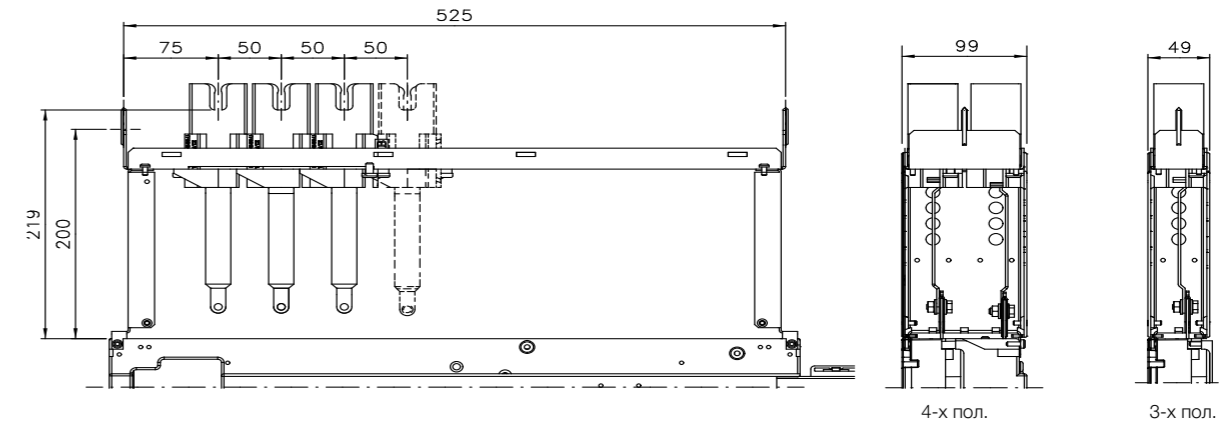
XRM3-185-3P-SS



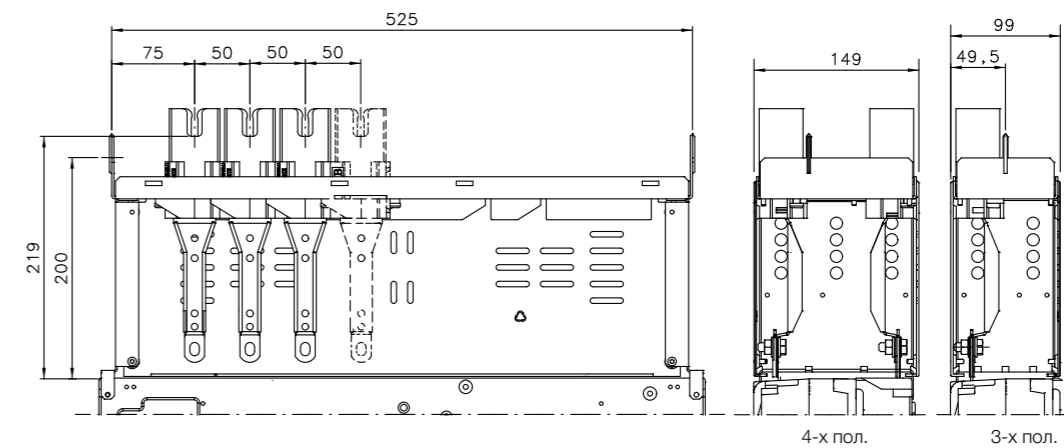
1SEB000290

Габаритные размеры Удлинитель выводов, расстояние между фазами 50 мм

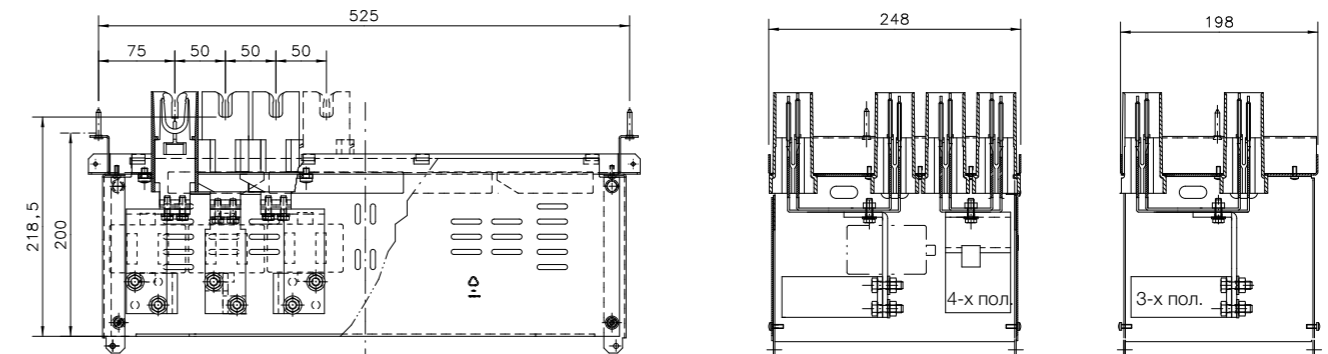
XR00



XR1

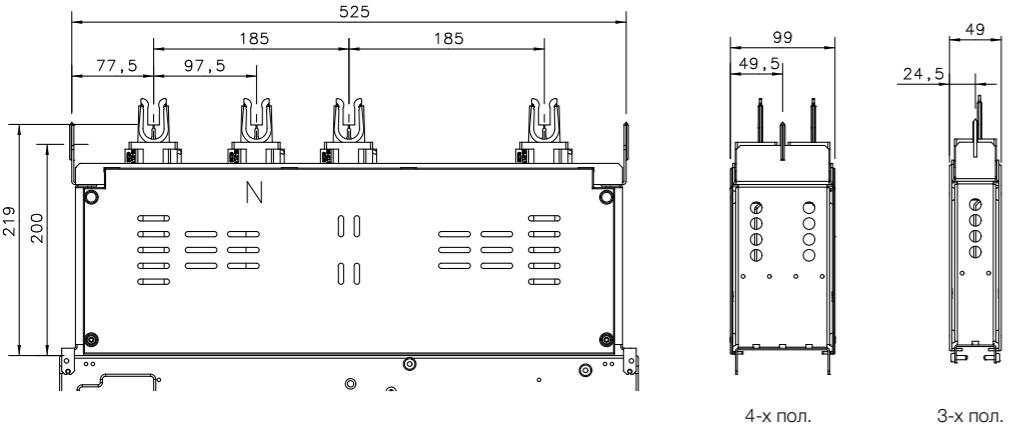


XR2/3

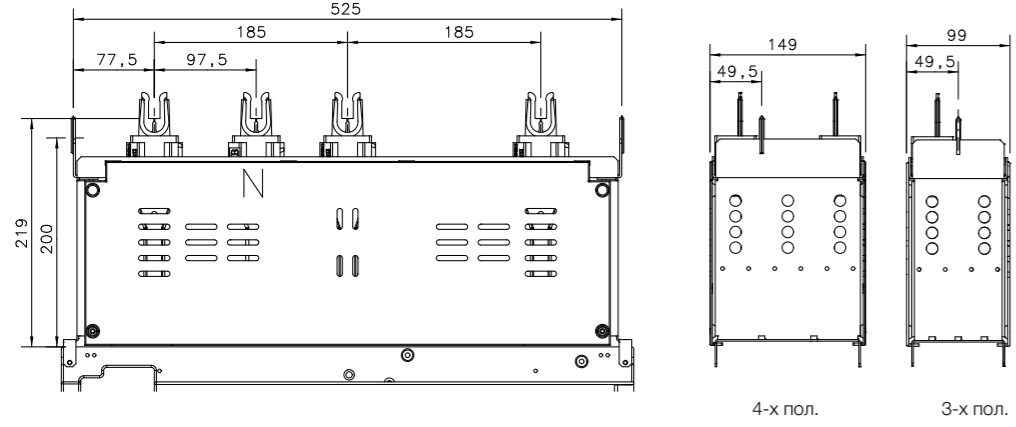


Габаритные размеры Удлинитель выводов, расстояние между фазами 185 мм

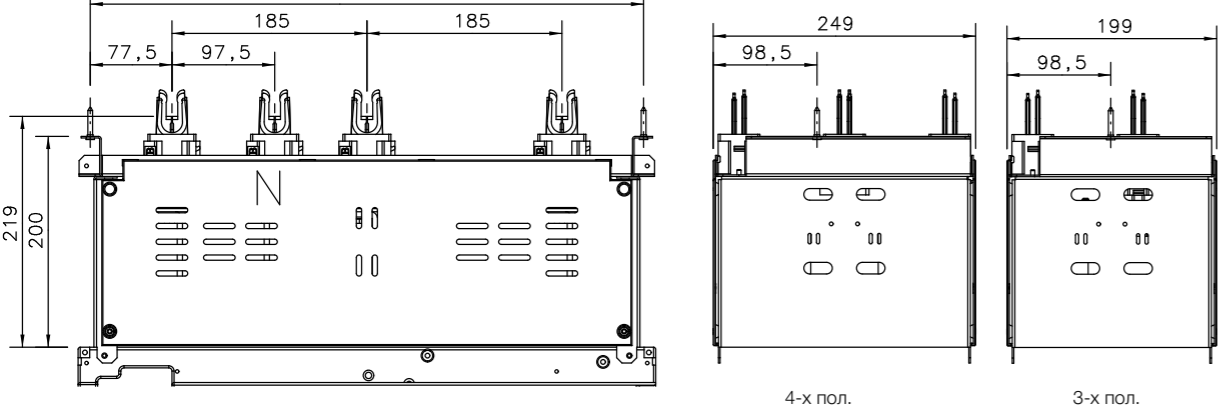
XR00



XR1

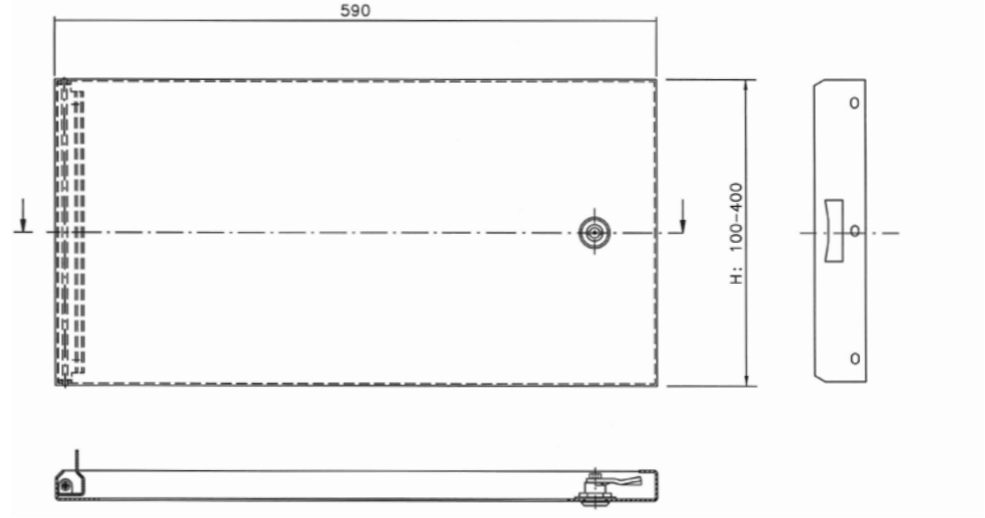


XR2/3

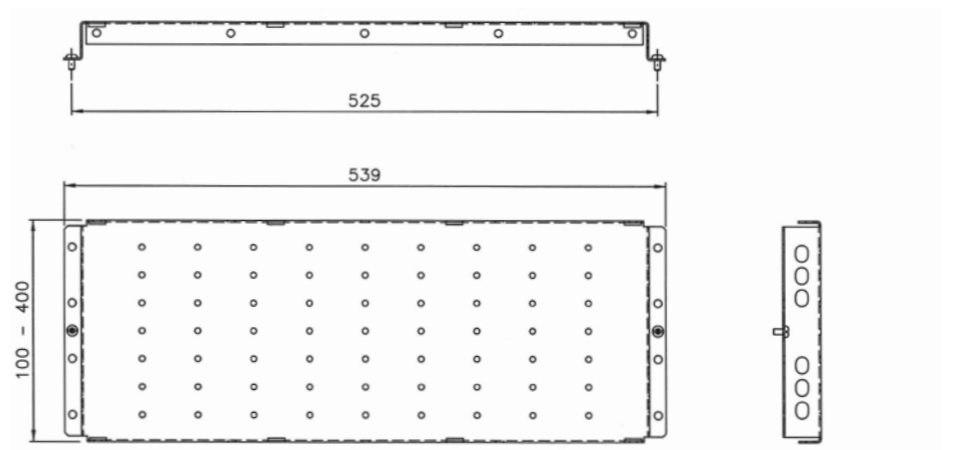


Габаритные размеры Сервисный модуль

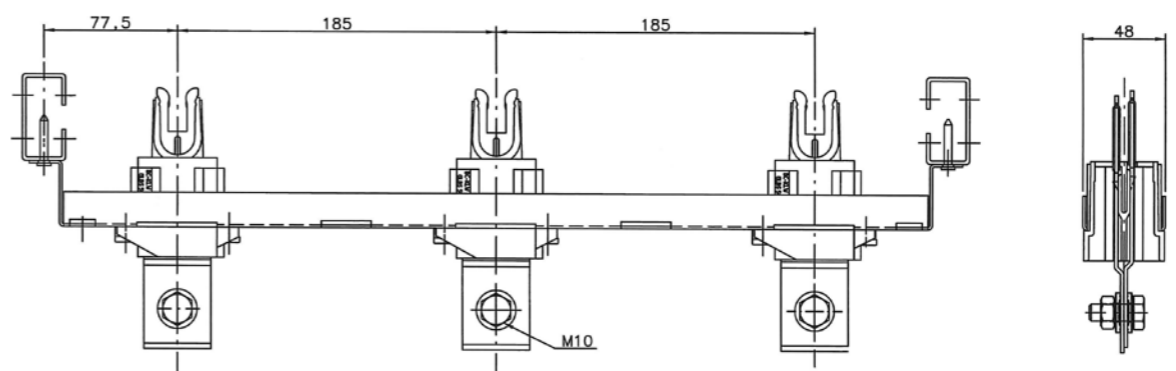
Глухая дверца Н: 100-400 мм



Монтажная плата Н: 100-400 мм



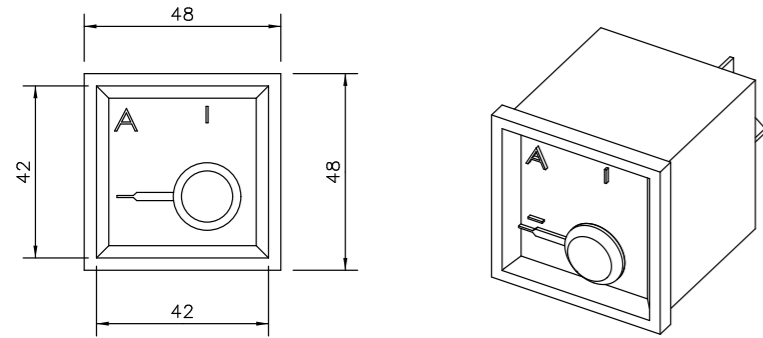
Шинный соединительный модуль 400А, расстояние между фазами 185 мм



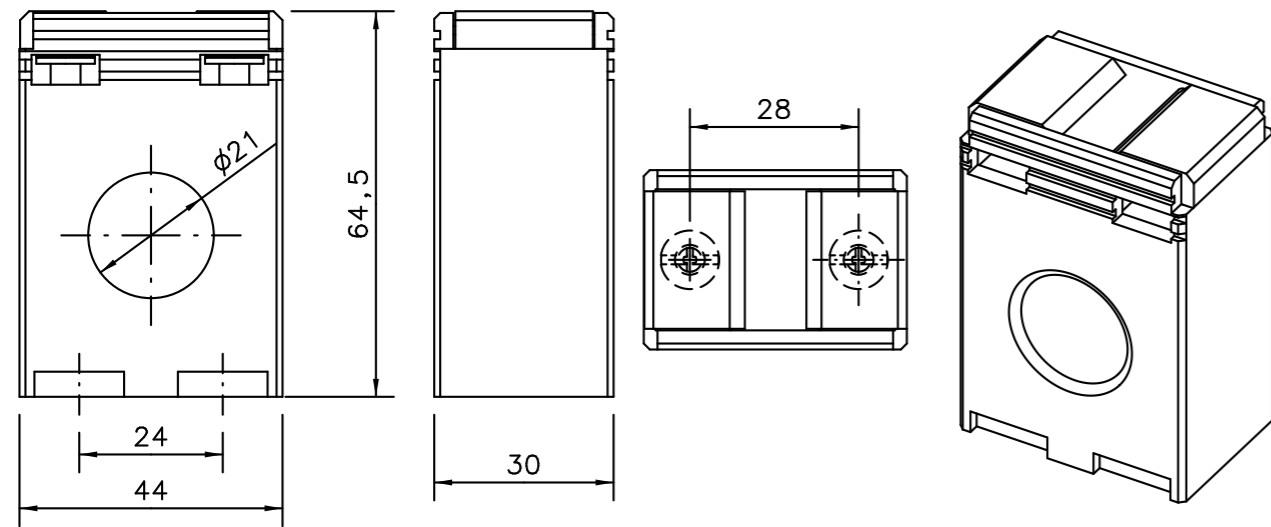
Габаритные размеры Амперметры и трансформаторы тока

Амперметры

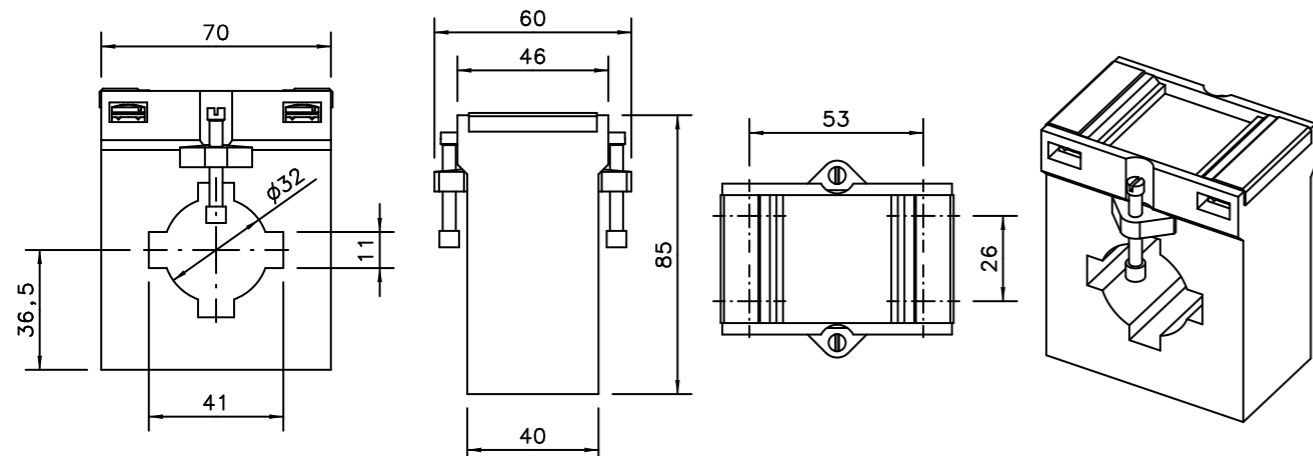
Амперметры CEWE QB 48 с индикацией максимального значения



Трансформаторы тока XR 00/1



Трансформаторы тока XR 2/3



Контактная информация

ООО «АББ»

Москва 117997

Ул. Обручева, д. 30/1, стр. 2

Тел: +7 (495) 777 222 0

Факс: +7 (495) 777 222 1

www.abb.ru

www.abb.com/fusegear

Примечание

Мы оставляем за собой право вносить технические поправки или изменять содержание этого документа без предупреждения. В отношении заказов на покупку, преимущественную силу имеют согласованные условия. АББ не несет никакой ответственности за возможные ошибки или отсутствие информации в этом документе.

Мы оставляем за собой все права на данный документ, текст и иллюстрации, содержащиеся в нем. Любое копирование, раскрытие содержания третьим сторонам или его использование – полностью или частично – без предварительного письменного разрешения компании АББ категорически запрещены.

